



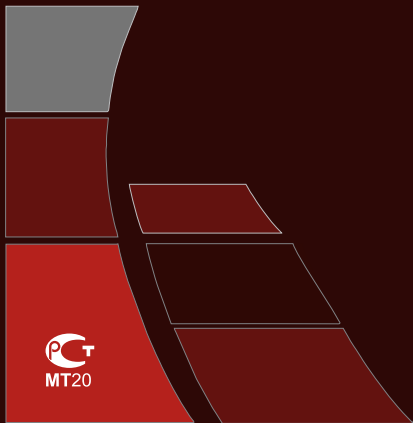
Россия, Омск, ул. 20-я Северная, 107
Сайт: sibek.ru

Отдел продаж:

Электронная почта: sales@sibek.ru
Телефоны: +7 (3812) 28-31-50, 51-58-84

Сервисная служба:

Электронная почта: service@sibek.ru
Телефон: +7 (3812) 66-02-36

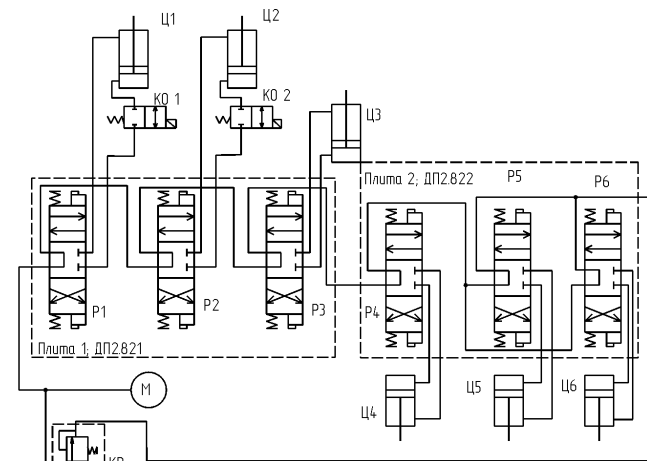


ПРЕМЬЕР

Уважаемый покупатель!

Поздравляем Вас с приобретением стенда для правки дисков «Премьер» (именуемого далее — стенд). Для правильного использования стенда ознакомьтесь с настоящим руководством. Особое внимание следует уделить Разделу 3 «Эксплуатационные ограничения». Настоящее руководство предназначено для обеспечения правильной эксплуатации и поддержания стенда в исправном рабочем состоянии. После прочтения руководства сохраните его для наведения справок в дальнейшем.

Схема гидравлическая станда



Компоненты гидросистемы.

- Н – гидронасос НШ-2.
 КР – клапан редукционный LPS 6/2Ю
 Б – гидробак.
 P1, P6 – распределитель KV-4/3-5KO-6-G2-24DC.
 Ц1, Ц2 – гидроцилиндры вращения пинолей.
 Ц3, Ц4 – гидроцилиндры перемещения кареток.
 Ц5, Ц6 – гидроцилиндры перемещения стола.
 М – манометр МП2-УУ2, кл.25; 250 kgf/cm²
 Д – Эл. двиг. АД80-В4У3, 15 Kw, 1400 об./мин.
 КО 1, КО 2 – клапан отсечной KV-2/2-6-S-A-MR

Содержание

Рекомендации изготовителя	4
Список терминов, принятых в настоящем руководстве	5
1. Общие указания	7
2. Основные технические характеристики станда	8
3. Эксплуатационные ограничения	9
4. Краткое описание станда	11
5. Упаковка	17
6. Подготовка к работе и порядок работы со стандом	18
6.1. Подготовка станда к работе	18
6.2. Порядок работы со стандом	19
7. Техническое обслуживание станда	23
7.2. Ежедневное техническое обслуживание	23
7.3. Ежедневное техническое обслуживание	23
7.4. Ежегодное техническое обслуживание	25
8. Возможные неисправности и методы их устранения	27
9. Хранение, транспортировка, утилизация	31
10. Гарантии изготовителя	32
11. Свидетельство о приемке	34

Рекомендации изготовителя

Стенд для правки дисков «Премьер», представленный в настоящем руководстве, предназначен для восстановления посадочной полки и бортовой закраины штампованных колес диаметром от 12 до 16 дюймов включительно легковых автомобилей и автомобилей семейства «Газель». (Поставка роликов правки на 12 дюймов осуществляется по предварительному заказу.)

Использование в конструкции стенда цилиндрических направляющих, подвергнутых специальной термической обработке, привело к существенному повышению жёсткости и износостойкости, а также повысило точность правки дисков. Система двухплоскостного позиционирования с гидравлическим приводом, которой управляет оператор кнопками на пульте управления, позволяет быстро и без физических усилий перенастроить стенд на другой типоразмер диска.

Установленная на стенде плата управления имеет возможность связи (ввод/вывод данных) с промышленным микрокомпьютером, который может быть смонтирован внутри корпуса стенда. Управление микрокомпьютером осуществляется с жидкокристаллического монитора, на котором отображается состояние стенда и его агрегатов, а также текущие размеры обрабатываемых дисков. В памяти микрокомпьютера хранятся часто используемые типоразмеры дисков. Поставка стендов с микрокомпьютером производится по предварительному заказу. Возможна, также, доработка стандартных стендов для установки микрокомпьютера.

Внимание! Конструкция ряда узлов и деталей стенда защищена патентами Российской Федерации и попадает под действие «Патентного Закона РФ». Любое копирование узлов и деталей, изготовление чертежей и схем деталей, узлов и всего стенда в целом запрещено и может быть подвергнуто преследованию в уголовном порядке.

Порядок использования текста настоящего руководства определен Ст.18 Закона РФ «Об авторском праве и смежных правах». Никакая часть руководства по эксплуатации, включенного в комплект поставки стенда не может быть воспроизведена полностью или частично, использована в любой форме без предварительного письменного разрешения предприятия-изготовителя.

Комплект оснастки стенда

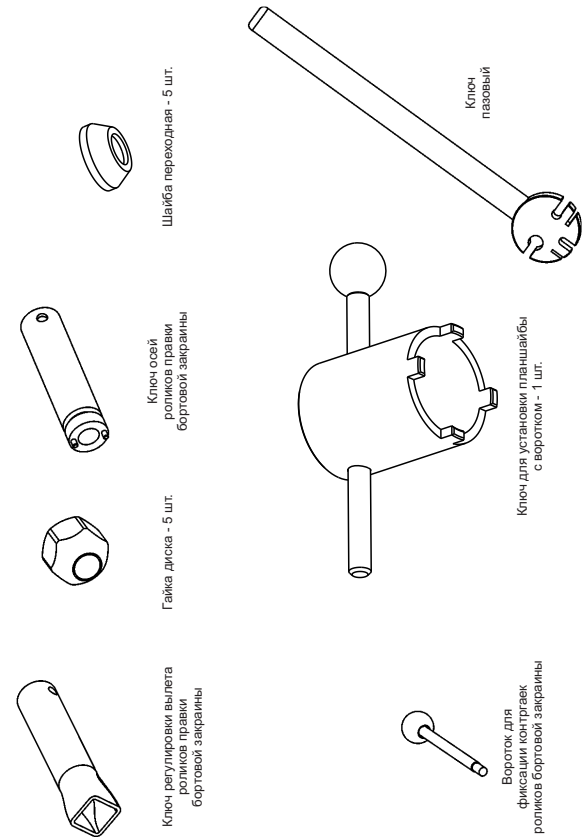
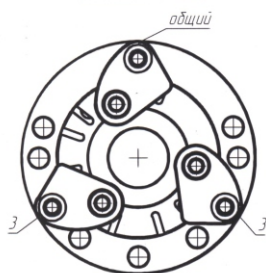
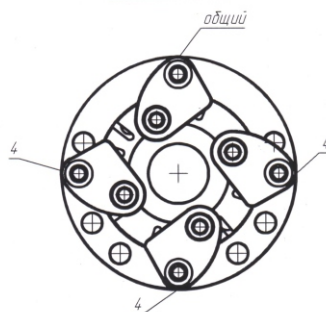


Схема закрепления колеса

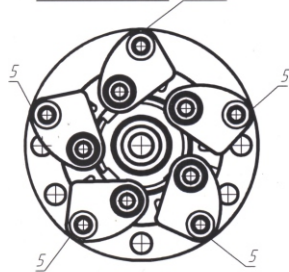
Для 3-х отв.



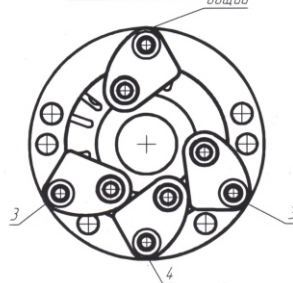
Для 4-х отв.



Для 5-ти отв.



Для 6-ти отв.



Примечание: цифры на образующей планшайбы обозначены отверстия для установки кулачков

Установка кулачков
в зависимости от числа
крепежных отверстий диска

Список терминов, принятых в настоящем руководстве

Термин	Определение
Колесо	Элемент, воспринимающий нагрузку и передающий вращение от ступицы к шине и состоящий из обода и диска
Обод	Часть колеса, на которую монтируется шина
Диск колеса	Часть колеса, являющаяся соединительным элементом между ступицей и ободом
Бортовая закраина	Часть обода, образующая боковой упор для борта шины
Посадочная полка	Часть обода для размещения основания борта шины
Привалочная плоскость	Часть диска непосредственно присоединяемая к ступице
Крепежные отверстия	Отверстия в диске, используемые для крепления колеса к ступице
Центральное отверстие	Отверстие в диске, используемое для центровки колеса на ступице

1. Общие указания

- 1.1. Стенд предназначен для эксплуатации в закрытых отапливаемых помещениях, защищенных от атмосферных осадков, при температуре воздуха от +10 до +35°С и относительной влажности от 30 до 85%.

После перевозки стенда в зимних условиях необходимо перед использованием выдержать его, не снимая заводской упаковки, в указанных условиях в течение не менее 12 часов.

- 1.2. Помните, стенд питается от сети переменного тока напряжением $\approx 380\text{В}$, это напряжение опасно для человека! **Для обеспечения безопасности корпус стенда необходимо обязательно заземлить.** Перед подключением стенда к электросети, вызовите квалифицированного электрика для проверки контура заземления здания и правильного фазирования розетки питания. (Проверку фазирования производить согласно *Разделу 6* настоящего руководства.) Для заземления стенда соедините станину с контуром заземления при помощи медного провода сечением не менее 4 мм^2 . Отключайте стенд и отсоединяйте шнур питания от электросети по окончании работы, при проведении технического обслуживания, а также, в случае возникновения неполадок в работе и если вы собираетесь не использовать полуавтомат длительное время.
- 1.3. Не допускается эксплуатация стенда для правки дисков лицами, не прошедшими специальной подготовки и не ознакомившимися с данным руководством.
- 1.4. Предприятие;изготовитель имеет право производить изменения конструкции, не ухудшающие технические характеристики стенда.
- 1.5. Предприятие;изготовитель не несёт ответственности ни за какие виды ущерба, причинённого в результате использования стенда.

Схема электрическая соединения клапанов

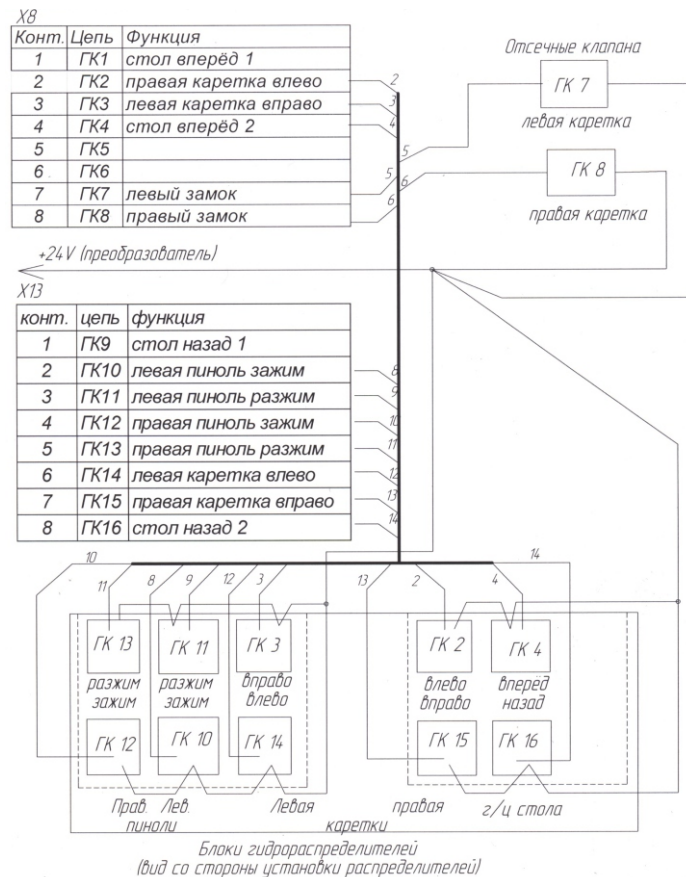
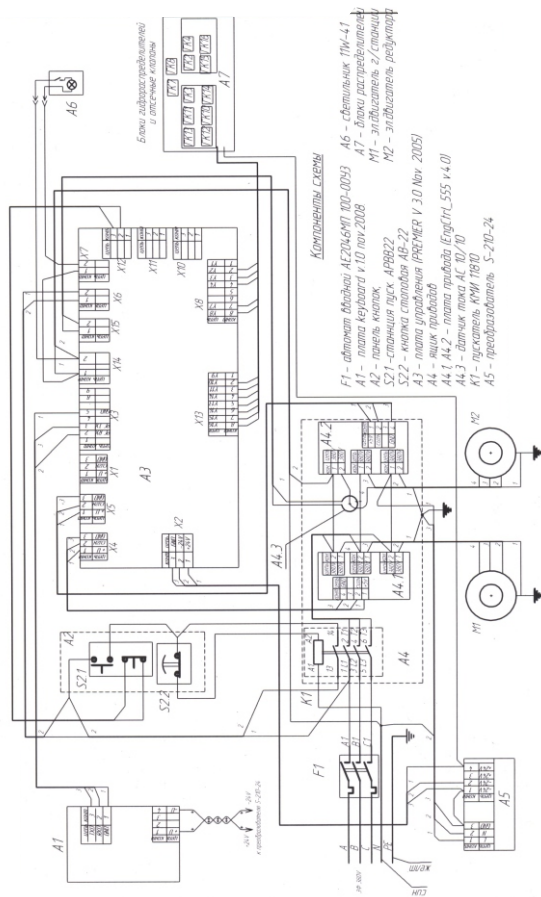


Схема электрических соединений



2. Основные технические характеристики стенда

Наименование параметра	Значение
1. Размер обрабатываемых колес, диаметр посадочной полки, дюймов	от 12 до 16 включительно
2. Размер обрабатываемых колес, ширина обода, дюймов	от 3,5 до 11 включительно
3. Расчетная максимальная производительность, колес/час*	6
4. Максимальная толщина материала в месте исправления, мм	4
5. Напряжение питания, В	≈380±10%
6. Потребляемая мощность, кВт, не более	2,3
7. Рабочее давление гидросистемы, кгс/см ²	90...95
8. Габаритные размеры, мм, не более	1000х980х1240
9. Вес, кг, не более	410

* — значение параметра производительности стенда указано для справки.

3. Эксплуатационные ограничения

- 3.1. Не допускается эксплуатация станда на открытом воздухе, под навесом, в местах повышенной влажности, в других условиях, не обеспечивающих надлежащую защиту от неблагоприятных воздействий.
- 3.2. Запрещается:
- включение станда в сеть напряжением более $\approx 380\text{В}$;
 - включение и работа на станде при отсутствии заземления;
 - оставление работающего станда без присмотра;
 - изменение электрической схемы станда;
 - исправление на станде колес, имеющих механические разрушения конструкции и торцевые биения более 10 мм;
 - исправление на станде колес при незакрепленном или не полностью закрепленном колесе;
 - заправка гидросистемы станда загрязненным или отработанным маслом;
 - дозаправка гидравлической системы другими типами масел;
 - эксплуатация станда с незаправленным редуктором привода шпинделя;
 - использование станда, его агрегатов и узлов не по назначению;
 - самостоятельный ремонт узлов и агрегатов станда;
 - самостоятельное внесение изменений в конструкцию станда, доработка узлов и агрегатов.
- 3.3. Во время проведения работ возможны сколы мелких частиц краски — для защиты глаз используйте защитные очки.
- 3.4. Не размещайте в зонах перемещения стола и кареток вспомогательного инструмента и других посторонних предметов, не препятствуйте вращению диска — это приводит к выходу из строя элементов привода кареток и шпинделя.

**СТЕНД ДЛЯ ПРАВКИ ДИСКОВ АВТОМОБИЛЬНЫХ КОЛЕС
МОДЕЛЬ «ПРЕМЬЕР»
РУКОВОДСТВО ПО ЭКСПЛУАТАЦИИ
ПРИЛОЖЕНИЕ**

11. Свидетельство о приемке

Стенд для правки дисков «Премьер», заводской номер _____, соответствует требованиям технических условий ТУ 3468-003-23921788-2002, действующей конструкторской и технологической документации, принят ОТК и признан годным для эксплуатации. Соответствие стенда нормам безопасности подтверждено сертификатом соответствия Госстандарта России № RU C-RU. MT20. В. 00044 от 21 июня 2013 года, выданным некоммерческой организацией «Фонд поддержки потребителей» (ОС «МАДИ-ФОНД»).

Дата изготовления:

«__» _____ 20__ г.

Подпись и штамп ОТК:

Дата продажи:

«__» _____ 20__ г.

Штамп торгующей организации.

- 3.5. Во избежание получения травмы не манипулируйте какими-либо предметами или руками в зоне перемещения стола, кареток и обрабатываемого колеса в момент подготовки к исправлению колёс и во время работы.
- 3.5. Присутствие посторонних лиц во время производства работ по настройке стенда или исправлению колес в рабочей зоне стенда и вблизи него не допускается.
- 3.6. Во избежание преждевременного износа узлов и агрегатов стенда не обрабатывайте на нем колеса, не очищенные от грязи, имеющие механические повреждения крепежных отверстий и привалочной плоскости.
- 3.7. При использовании стенда не допускайте повышенного (более 100 кгс/см²) давления в гидросистеме.

Примечание: превышение давления в гидросистеме приводит к преждевременному разрушению уплотнительных колец и сальников, к поломке электроклапанов гидросистемы.

4. Краткое описание стенда

- 4.1. Конструктивно стенд для правки дисков представлен совокупностью агрегатов и узлов, смонтированных в соответствии с функциональными связями на металлической станине, установленной на четыре опоры, обеспечивающих устойчивость стенда в целом. На внешние поверхности стенда и отдельных деталей нанесено защитно-декоративное покрытие.

Внешний вид стенда для правки дисков «Премьер» приведен на *рис. 1*.

- 4.2. Станина стенда изготовлена из стального профиля и представляет из себя рамную конструкцию, имеющую вид прямоугольного параллелепипеда.

- 4.2.1. Во внутреннем пространстве станины, закрытом защитными панелями, размещены:

- электродвигатель гидропривода;
- масляный насос гидропривода;
- масляный бачок гидравлической системы;
- редукционный клапан с регулятором давления масла;
- электроклапаны гидропривода;
- главная плата управления;
- плата управления электроклапанами;
- электродвигатель привода шпинделя.

- 4.2.2. На верхней грани станины размещены:

- стол с каретками;
- силовой кронштейн со шпинделем;
- редуктор шпинделя, закрытый защитным кожухом.

- 4.2.3. На правой, боковой грани станины размещены: ввод питающего кабеля, клемма заземления и манометр, измеряющий давление масла в гидросистеме. На тыльной грани станины расположены штуцеры, соединяющие гидрошланги кареток с гидросистемой стенда, выключатель питания стенда (автомат защиты), розетка для подключения лампы местного освещения.

- 4.2.4. Стол представляет из себя металлическую пластину, на которой размещены каретки. Движение стола осуществляется по направляющим, неподвижно прикрепленным к станине, в направлении перпендикулярном оси вращения шпинделя.

- истек срок гарантийного хранения или эксплуатации;
- предъявленный стенд разукомплектован;
- в руководстве по эксплуатации отсутствуют отметки ОТК изготовителя;
- не совпадает номер стенда с номерами в руководстве по эксплуатации, либо в них имеются исправления;
- потребитель дорабатывал детали и узлы стенда или производил их разборку;
- стенд или его агрегаты и узлы использовались не по назначению;
- стенд вышел из строя по вине потребителя, в результате несоблюдения требований руководства по эксплуатации, небрежного обращения с ним или нанесения механических повреждений;
- отказ стенда произошел по вине покупного комплектующего изделия (лампы освещения, автомата защиты и т.п.)

- 10.8. Мастерские гарантийного ремонта не принимают в ремонт стенды и не обменивают отдельные детали, сборочные единицы и агрегаты стендов не очищенные от загрязнений, пыли и грязи.

- 10.9. Гарантийный срок хранения стенда в заводской упаковке — 1 год со дня приёмки стенда ОТК на заводе-изготовителе.

- 10.10. Установленный срок службы стенда для правки дисков «Премьер» составляет 3 года.

Комплектность поставки:

1. Стенд для правки дисков «Премьер».
2. Руководство по эксплуатации.
3. Комплект оснастки.
4. Индивидуальная транспортная упаковка

10. Гарантии изготовителя

- 10.1. Предприятие-изготовитель гарантирует соответствие стенда для правки дисков «Премьер» требованиям действующей конструкторской и технологической документации при соблюдении потребителем условий и правил транспортировки, хранения и эксплуатации.
- 10.2. Гарантийный срок эксплуатации — 1 год со дня продажи стенда через торговую сеть, не более 1,5 лет со дня изготовления. В случае отсутствия в руководстве по эксплуатации штампа торговой организации, гарантийный срок исчисляется со дня изготовления стенда.
- 10.3. Предприятие-изготовитель обязуется в течение гарантийного срока безвозмездно ремонтировать, либо заменять вышедшие из строя детали и стенд в целом, если в течение указанного срока будет обнаружено их несоответствие требованиям конструкторской и технологической документации или будет выявлен отказ стенда, произошедший по вине предприятия-изготовителя.
- Если по результатам исследования причин отказа стенда установлено отсутствие конструкторского или производственного дефекта, все затраты по ремонту, понесенные предприятием-изготовителем, оплачивает покупатель.
- 10.4. В течение гарантийного срока ремонт производится за счет покупателя в том случае, если покупатель эксплуатирует стенд не в соответствии с настоящим руководством по эксплуатации или не выполняет рекомендаций сервисного центра, направленных на обеспечение нормальной работы стенда.
- 10.5. Обмен неисправных стендов, вышедших из строя в период гарантийного срока, осуществляется в соответствии с действующими правилами обмена промышленных товаров, купленных в розничной сети.
- 10.6. Предприятие-изготовитель, в случае выхода из строя стенда, как в период гарантийного срока, так и после него, не обязывается компенсировать покупателю издержки, связанные с отправкой стенда в ремонт.
- 10.7. Предприятие-изготовитель не несет ответственности по гарантийным обязательствам в случаях:

ВНЕШНИЙ ВИД СТЕНДА

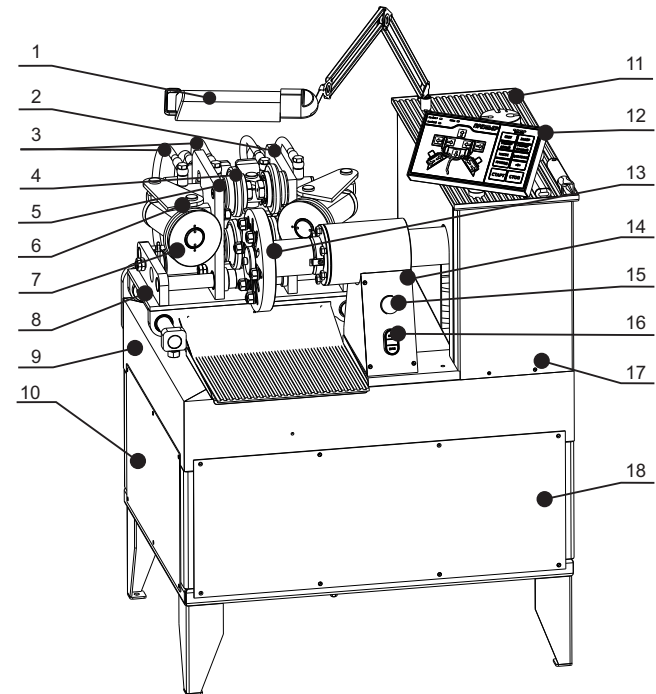


Рис.1.

1<лампа местного освещения, 2<правая каретка, 3<шланги высокого давления, полки, 4<ролики правки посадочной 5<левая каретка, 6<рычаг ролика правки бортовой закраины, 7<ролик правки бортовой закраины, 8<направляющие стола, 9<станина, 10<защитная панель, 11<стол для размещения рабочего инструмента, 12<панель управления, 13<планшайба, 14<силовой кронштейн шпинделя, 15<кнопка «АВАРИЙНОЕ ВЫКЛЮЧЕНИЕ», 16<выключатель питания плат управления, 17<защитный кожух редуктора, 18<защитная панель.

Перемещение стола осуществляется двумя гидроцилиндром, расположенным во внутреннем пространстве станины и соединенным с ней посредством подвижного сочленения. Для защиты гидроцилиндра и внутреннего пространства станины от мелких частиц, появление которых возможно при проведении работ, верхняя часть станины закрыта защитным фартуком.

- 4.2.5. Левая и правая каретки стенда являются двумя симметричными сборочными единицами. Перемещение кареток по направляющим, закрепленных на верхней грани стола, осуществляется с помощью двух независимых гидроцилиндров в направлении параллельном оси вращения шпинделя.
- 4.2.6. На основании каретки расположены два ролика правки посадочной полки, рычаг ролика правки бортовой закраины и устранения локальных прогибов полок и гидроцилиндр рычага.
- 4.2.7. Внутри корпуса рычага располагается механизм, позволяющий регулировать вылет оси ролика правки бортовой закраины. Регулировка вылета необходима для точного позиционирования ролика относительно бортовой закраины обода.
- 4.2.8. Управление всеми гидроцилиндрами стенда осуществляется с панели управления. Гидроцилиндры приводятся в действие давлением масла, создаваемым масляным насосом.
- 4.2.9. Масляный насос установлен в нижней части станины и является основой гидропривода стенда. Привод масляного насоса осуществляется от электродвигателя, который соединен с насосом через муфту.

Кроме них в гидросистему входят:

- масляный бачок;
- редукционный клапан с регулятором давления;
- электроклапаны управления гидроцилиндрами;
- гидроцилиндры стола, кареток и роликов восстановления бортовой закраины;
- маслопроводы и шланги высокого давления;
- манометр.

Гидравлическая система стенда заправляется маслом предназначенным для гидравлических систем: гидравлическим маслом МГ-8А, индустриальным маслом И-20А или аналогичным.

9. Хранение, транспортировка, утилизация

- 9.1. Хранение стендов для правки дисков «Премьер» должно осуществляться в упаковке изготовителя, в закрытых помещениях, при температурах окружающего воздуха от +40 до +50°С и относительной влажности воздуха не более 85%.
- 9.2. Транспортировка стендов для правки дисков «Премьер» может осуществляться только в упаковке изготовителя, любыми транспортными средствами, обеспечивающими защиту от атмосферных осадков. Способы погрузки, размещения и крепления при транспортировке должны соответствовать манипуляционным знакам на упаковке и должны обеспечивать сохранность упаковки и изделия в процессе транспортировки и хранения.
- 9.3. Стенды для правки дисков «Премьер» не содержат опасных и вредных веществ и материалов и по истечении срока службы утилизируются на общих основаниях. Особых требований по утилизации не предъявляется.
- 9.4. Перед утилизацией стенда необходимо слить масло из гидравлической системы. Отработанное масло утилизируется согласно правилам утилизации отработанных нефтепродуктов.

Внешние проявления неисправности	Вероятные причины	Рекомендуемые действия
Мигает индикатор «ОШИБКА 2»	Падение напряжения в электросети	Завершить работу стенда, дождаться стабилизации напряжения
	Вышел из строя блок питания	Завершить работу стенда, отремонтировать или заменить блок питания*
Светится индикатор «ОШИБКА 2», стол, каретки и ролики не перемещаются в заданном направлении, лампа местного освещения не включается	Значительное падение напряжения в электросети	Отключить стенд от электропитания, дождаться стабилизации напряжения
	Вышел из строя блок питания	Отключить стенд от электропитания, отремонтировать или заменить блок питания*

* — работы по замене и ремонту плат управления, управляющих элементов и электроклапанов производить в сервисном центре.

- 4.2.10. На панели, установленной на фронтальную часть силового кронштейна, вмонтированы кнопка аварийного выключения стенда и выключатель питания плат управления стенда. Выключатель питания плат управления стенда имеет встроенную индикацию включенного состояния.
- 4.2.11. На силовом кронштейне расположен шпindel с планшайбой. В планшайбе выполнена группа пазов, предназначенных для крепления колес всего номенклатурного ряда. Центровка колес относительно планшайбы осуществляется с помощью сменных центрирующих шайб, поставляемых вместе со стендом.
- 4.2.12. Редуктор привода шпинделя червячного типа предназначен для повышения крутящего момента и снижения окружной скорости обода колеса до необходимой. Корпус редуктора снабжен винтовыми пробками, предназначенными для заправки, контроля уровня и слива масла. Схема заправки, контроля уровня и слива масла указана на рис.2, а также на внутренней поверхности кожуха

КАРТА СМАЗКИ РЕДУКТОРА ПРИВОДА

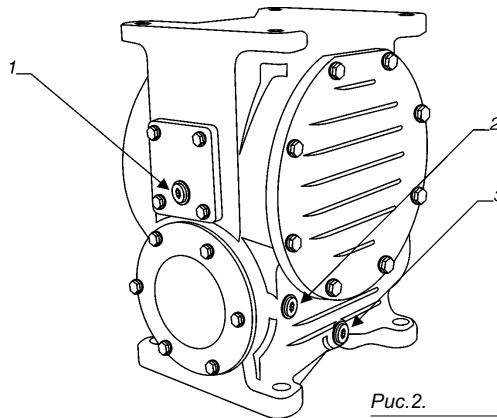


Рис.2.

1<пробка заправки масла, 2<пробка контроля уровня масла, 3<пробка слива масла

редуктора. Крутящий момент от электродвигателя на первичный вал редуктора передается при помощи муфты. Вторичный вал редуктора соединяется с валом шпинделя шпоночным соединением.

ВНЕШНИЙ ВИД ПАНЕЛИ УПРАВЛЕНИЯ

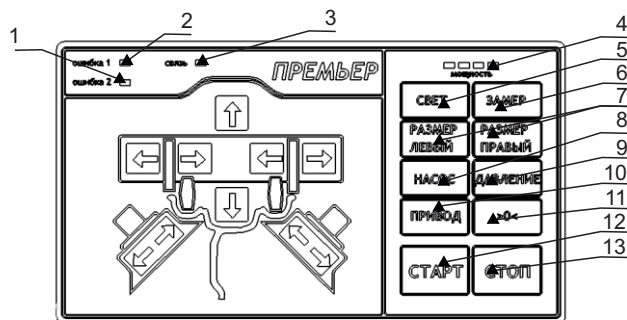


Рис.3.1.

1, 2- индикаторы ошибок работы системы управления, 3- индикатор связи с промышленным микрокомпьютером (используется только со стендом "Премьер-Автомат"), 4- индикатор мощности работы стенда, 5- кнопка включения/выключения лампы местного освещения, 6- кнопка запоминания размеров колеса(используется только со стендом «Премьер-Автомат»), 7- индикаторы установки размеров обрабатываемого колеса(используется только со стендом "Премьер-Автомат"), 8- кнопка включения/выключения гидравлического насоса, 9- кнопка включения полуавтоматического режима правки, 10- кнопка кратковременного включения привода шпинделя, 11- кнопка установки нуля(возвращение кареток и стола в исходное состояние), 12-кнопка"Старт" включение привода шпинделя, 13- кнопка"Стоп" выключение привода шпинделя.

Внешние проявления неисправности	Вероятные причины	Рекомендуемые действия
Стоп, каретки или ролики не перемещаются в заданном направлении (сообщение об ошибке не светится)	Неисправен электроклапан одного из гидроцилиндров	Заменить неисправный электроклапан*
	Засорился электроклапан или маслопровод	Снять электроклапан или гидроцилиндр, разобрать, промыть, собрать.
При включении гидравлического насоса стоп, каретки или ролики самопроизвольно перемещаются	Засорился электроклапан гидроцилиндра	Выявить засорившийся электроклапан, разобрать, промыть, собрать
	Примечание: после замены элементов гидросистемы восстановите уровень масла.	
Светится индикатор «ОШИБКА 1», стол, каретки или ролики не перемещаются в заданном направлении	Обрыв эл.цепи электроклапана	Выключить гидравлический насос; поочередно нажимая кнопки перемещения добиться погашения светодиода. Гашение светодиода укажет на неисправную эл.цепь или управляющий элемент. Ликвидировать обрыв или заменить неисправный элемент. Если светодиод гаснет при нажатии на любую кнопку перемещения, то неисправна эл.цепь или управляющий элемент редуционного электроклапана*
	Вышел из строя управляющий элемент электроклапана	

Внешние проявления неисправности	Вероятные причины	Рекомендуемые действия
Вторичный вал редуктора вращается, планшайба стоит на месте	Разрушена шпонка вала шпинделя	Снять планшайбу, открутить переднюю крышку шпинделя, с помощью съёмника демонтировать полумуфту, заменить шпонку, набить подшипники свежей смазкой «Литол-24», отцентровать крестовину, собрать узел в обратной последовательности
Утечка масла	Ослабли зажимы гидрошлангов	Подтянуть зажимы, восстановить уровень масла согласно <i>Разделу 6</i>
	Ослабли соединения маслопроводов	Подтянуть соединения, восстановить уровень масла согласно <i>Разделу 6</i>
	Разрушение элементов гидросистемы	Обнаружить место утечки и заменить разрушенный элемент (шланг, маслопровод...)

- 4.2.13. Верхняя грань защитного кожуха редуктора служит столиком для размещения рабочего инструмента.
- 4.2.14. На верхней грани кожуха редуктора закреплены панель управления стендом и лампа местного освещения. Кронштейн панели управления позволяет разворачивать ее, обеспечивая удобное и эффективное управление.
- 4.2.15. Управление стендом осуществляется при помощи кнопок на панели управления. Внешний вид панели управления стендом приведен на *рис.3.1*-*3.2*. Светодиоды, расположенные на панели управления отображают параметры работы стенда.

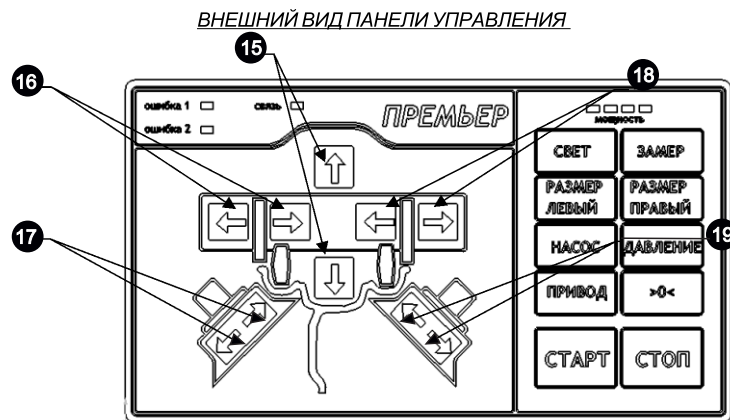


Рис.3.2.

15<кнопки перемещения рабочего стола, 16<кнопки перемещения левой каретки, 17<кнопки управления левого ролика правки бортовой закраины, 18<кнопки перемещения правой каретки, 19<кнопки управления правого ролика правки бортовой закраины.

5. Упаковка

- 5.1. Для обеспечения сохранности и защиты от внешних и климатических воздействий при хранении и в процессе транспортировки стенд упаковывается в индивидуальную транспортную тару.

Транспортная тара выполнена в виде поддона прямоугольной формы и обрешетки, изготовленной из деревянных реек и ошпированной металлической лентой. Стенд устанавливается на поддон и прикрепляется к нему болтами. Снимаемые для транспортировки детали, завернутые в полиэтиленовую пленку, прикрепляются к элементам конструкции стенда липкой лентой. Комплект оснастки стенда укладывается в картонный короб. Для защиты от влаги на стенд надевается чехол из полиэтиленовой пленки, закрепленный липкой лентой.

Примечание. Разрушение фрагментов упаковки, как правило, свидетельствует о нарушении условий транспортировки и хранения и может являться основанием для отклонения претензий по комплектности и состоянию стенда.

- 5.2. Конструкция упаковки допускает складирование не более 1 ряда в высоту.
- 5.3. Конструкция упаковки может быть изменена изготовителем при условии сохранения её защитных свойств.

8. Возможные неисправности и методы их устранения

- 8.1. В процессе эксплуатации стенда могут возникнуть затруднения, характер которых и рекомендации по их преодолению, приведены ниже.

Внешние проявления неисправности	Вероятные причины	Рекомендуемые действия
Стенд не работает	Нет напряжения в электросети	Вызвать электрика для восстановления электроснабжения
	Неисправна вилка или шнур питания	Заменить вилку шнура питания Заменить шнур питания
	Сработал автомат защиты стенда	Выключить выключатель эл.питания и включить снова Выключить эл.питание, обнаружить и устранить место(а) утечки тока (короткое замыкание)
	Неисправен выключатель электропитания	Заменить выключатель
	Неисправна главная плата управления или блок питания	Отремонтировать или заменить главную плату управления или блок питания*
Не работает лампа местного освещения	Неисправна лампа местного освещения	Заменить лампу местного освещения (Рекомендуемый тип лампы Dulux S11W, цоколь G23, OSRAM)

- 7.3.3. Проверьте и при необходимости подтяните резьбовые соединения стенда.

7.4. Ежегодное техническое обслуживание

Ежегодное техническое обслуживание стендов для правки дисков «Премьер» включает в себя все работы по регламенту еженедельного технического обслуживания и, в дополнение, проводится:

- очистка от старой смазки и смазка осей вращения рычагов роликов правки бортовой закраины и осей вращения их гидроцилиндров;
- очистка от пыли и загрязнений плат управления двигателями и гидроцилиндрами, системной платы управления и блока питания;
- проверка уровня масла в заправочных ёмкостях.

- 7.4.1. Снимите защитные панели станины. Сжатым воздухом удалите скопившуюся пыль с плат управления. При сильных загрязнениях допускается очистка с помощью мягкой волосяной кисти.

- 7.4.2. Проверьте уровень масла в бачке гидравлической системы, при необходимости восстановите уровень согласно *Разделу 6*.

Ослабьте стопорный винт опоры пульта управления. Соблюдая осторожность, снимите пульт управления и рассоедините разъём. Выкрутите винты, удерживающие кожух и снимите его. Проверьте уровень масла в редукторе привода шпинделя, и при необходимости долейте масла ТАД-17И, согласно иллюстрации расположенной внутри кожуха.

- 7.4.3. Установите кожух на место в порядке обратном снятию. Поставьте защитные панели станины на штатные места.

6. Подготовка к работе и порядок работы со стендом

6.1. Подготовка стенда к работе

- 6.1.1. Распакуйте стенд и отдельные узлы (панель управления, лампа местного освещения). Установите стенд на ровной площадке с твердым покрытием таким образом, чтобы обеспечивался свободный доступ к элементам конструкции, а станина стенда устойчиво стояла на всех четырех опорах. Установите панель управления и лампу местного освещения на соответствующие места на защитном кожухе. Удалите сухой ветошью консервационную смазку с элементов конструкции.
- 6.1.2. Снимите заднюю и боковую правую защитные панели станины. Проверьте уровень масла в масляном бачке. Уровень масла должен находиться между отметками «Min» и «Max» (от 0,5 до 0,9 объема). При необходимости долейте до необходимого уровня масла, марка которого указана на защитной панели.

Примечание. Заправка гидравлической системы стенда другими типами масел не допускается.

Проверьте состояние шлангов высокого давления, маслопроводов и соединений гидравлической системы.

- 6.1.3. Заземлите корпус стенда согласно *Разделу 1*. Переключите выключатель питания в положение «Выкл». Подключите стенд посредством четырёхполюсной розетки к сети питания электрическим током $\approx 380\text{В}$. Включите электропитание стенда. Включите питание плат управления. Кратковременным нажатием (2;3 сек.) на кнопку «Привод» на панели управления проверьте фазирование.



Внимание! До установки правильного фазирования нажимать другие кнопки (кроме кнопки «Привод») запрещается!

При правильном фазировании шпиндель стенда должен крутиться в направлении, указанном на стрелке на силовом кронштейне. При вращении шпинделя в обратном направлении произведите перефазирование электропитания.



Внимание! Работы с электрическими цепями должен производить квалифицированный электрик с допуском на обслуживание электроустановок до 1000В.

Примечание. Включение гидравлического насоса при неправильном фазировании приведет его к выходу из строя.

- 6.1.4. Включите гидравлический насос, нажав кнопку «Насос» на панели управления. Проверьте работу стенда (перемещение кареток, стола, рычагов роликов правки бортовой закраины) нажимая соответствующие кнопки на панели управления. Направление перемещения должно соответствовать указанным на стрелках.
- 6.1.5. Проверьте рабочее давление гидросистемы. Для этого, нажав кнопку перемещения рабочего стола на панели управления, дождитесь перемещения стола в крайнее положение и, не отпуская кнопку, установите регулятором давления на редукционном клапане рабочее давление в гидросистеме стенда в диапазоне 90-95 кгс/см².



Внимание! Перед проверкой работы стенда убедитесь в отсутствии в зоне перемещения стола, кареток и рычагов, а также на поверхности защитного фартука посторонних предметов и вспомогательного инструмента.

- 6.1.6. Нажмите на кнопку «>0<» (установка нуля) на панели управления, рычаги роликов правки бортовой закраины, каретки и стол переместятся в исходное положение.
- 6.1.7. После проверки работы стенда смонтируйте заднюю и боковую правую панели на штатные места.



ЗАПРЕЩАЕТСЯ использование стенда для выполнения работ по правке колес при неустановленных защитных панелях!

6.2. Порядок работы со стендом

- 6.2.1. Перед началом работы осмотрите электрошнур, маслопроводы и шланги высокого давления, убедитесь в отсутствии повреждений. Проверьте состояние заземляющего контакта. Установите выключатель электропитания стенда в положение «Выкл» и подключите стенд к сети питания электрическим током. Убедитесь в отсутствии посторонних предметов и вспомогательного инструмента в рабочей зоне стенда.

- очистка от остатков отработавшей смазки и смазка направляющих стола и кареток;
- проверка и восстановление надежности винтовых соединений стенда.

- 7.3.1. Очистку и смазку направляющих стола производят по следующей методике:



Внимание! Во время проведения очистки и смазки после каждого перемещения стола или кареток, непосредственно перед очисткой, отсоединяйте шнур электропитания.

- a) Переместите стол в исходное положение и удалите при помощи ветоши, смоченной небольшим количеством керосина, остатки старой смазки. Протрите, очищенные поверхности, сухой чистой ветошью и нанесите тонкий слой смазки «Литол-24».
 - b) Переместив стол в положение максимально приближенное к шпинделю стенда, проведите очистку и смазку противоположных краёв направляющих аналогично указанному выше.
 - v) Сделайте 2-3 хода стола для равномерного распределения смазки.
- 7.3.2. Очистку и смазку направляющих кареток производят отдельно для каждой каретки в следующем порядке:
- a) Переместите левую каретку максимально влево. Переместите правую каретку максимально вправо. С помощью ветоши, смоченной небольшим количеством керосина, очистите направляющие кареток от остатков старой смазки и нанесите тонкий слой новой.
 - b) Переместите правую каретку максимально влево и очистите и смажьте по вышеуказанной методике часть направляющих справа от правой каретки.
 - v) Переместите правую и левую каретку максимально вправо и произведите очистку и смазку направляющих кареток слева от левой каретки.
 - г) Сделайте 2-3 хода кареток для равномерного распределения смазки.

Примечание. При интенсивном режиме работы стенда очистку и смазку направляющих кареток и стола допускается более частая очистка и смазка направляющих кареток и стола.

7. Техническое обслуживание стенда

- 7.1. Своевременное техническое обслуживание и уход уменьшают износ трущихся деталей и способствуют продлению срока службы стенда. Для поддержания стенда в работоспособном состоянии и обеспечения безопасных условий эксплуатации в течение всего срока службы необходимо выполнять следующие виды технического обслуживания:
- ежедневное техническое обслуживание;
 - еженедельное техническое обслуживание;
 - ежегодное техническое обслуживание.

Перед всеми работами по техническому обслуживанию и уходу отсоедините шнур электропитания от сети переменного тока.

7.2. Ежедневное техническое обслуживание

Ежедневное техническое обслуживание стенда для правки дисков «Премьер» включает в себя действия, совершаемые в начале рабочего дня и в конце его.

- 7.2.1. В начале рабочего дня необходимо осмотреть и убедиться в исправности электрошнуров, гидрошлангов, маслопроводов, соединений гидравлической системы, в отсутствии течи масла из гидросистемы и редуктора. Проверьте состояние заземляющего контакта.
- 7.2.2. В конце рабочего дня отведите ролики правки бортовой закраины, стол и каретки в исходное положение. Выключите гидравлический насос стенда и лампу местного освещения. Демонтируйте, если установлено, колесо со стенда.
- 7.2.3. Выключите питание плат управления и питание стенда выключателем электропитания (автоматом защиты). Удалите с элементов конструкции пыль и грязь. Волосной щёткой сметите с защитного фартука и из под него сколовшиеся частицы.
- 7.2.4. На резьбовые соединения крепёжных болтов нанесите тонкий слой смазки «ШРУС-4М» или «Литол-24».

7.3. Еженедельное техническое обслуживание

При еженедельном техническом обслуживании проводятся работы, предусмотренные регламентом ежедневного технического обслуживания, и в дополнение производится:

- 6.2.2. Включите питание стенда, питание плат управления стенда и гидравлический насос стенда. Нажмите на кнопку «>0<» и дождитесь возвращения рычагов роликов, кареток и стола в исходное положение.
- 6.2.3. Измерьте центральное отверстие диска и установите на планшайбу соответствующую центрующую шайбу и зафиксируйте её стопорным болтом.
- 6.2.4. Предварительно очищенное от загрязнений колесо установите на планшайбу шпинделя, используя для этого крепёжные болты, поставляемые в комплекте, с моментом затяжки не менее 90 нм. **Количество болтов должно соответствовать количеству крепёжных отверстий обрабатываемого колеса.** В случае установки самоцентрирующейся планшайбы крепление колеса должно соответствовать рекомендуемой схеме закрепления. Проверьте отсутствие балансировочных грузиков на бортовых закраинах обода. При недостаточной освещенности рабочей зоны включите лампу местного освещения.
- 6.2.5. С помощью измерительного инструмента, обладающего необходимой точностью, измерьте ширину и диаметр обода в поврежденных и неповрежденных местах. Проверьте полученные измерения с данными указанными на диске или в справочной таблице. (Измерительный инструмент и справочная таблица в комплект поставки не входят.)

Примечание. Типоразмер колес указывают на диске и данные имеют такой вид, например, 5,5Jx15H2 ET30, где:

- **5,5** — ширина обода в дюймах. Стандартный ряд: 3,5; 4,0; 4,5; 5,0; 5,5; 6,0; 6,5 и 7,0 дюймов;
- **J** — форма бортовой закраины;
- **15** — монтажный диаметр посадочной полки в дюймах. Стандартный ряд для легковых автомобилей и внедорожников: 10, 12, 13, 14, 15 и 16 дюймов.
- **H2** — профиль посадочной полки;
- **ET30** — вылет колеса в миллиметрах. Может обозначаться как OFFSET или DEPORT. Это расстояние между плоскостью симметрии обода и крепёжной (привалочной) плоскостью колеса (при совпадении этих плоскостей вылет нулевой).

- 6.2.6. Кнопкой «Привод» на панели управления включите вращение шпинделя и установите колесо таким образом, чтобы недеформированная часть обода оказалась направленной в сторону кареток.
- 6.2.6. Кнопками перемещения стола и кареток подведите ролики правки посадочной полки до касания роликами посадочной полки и бортовой закраины обода.
- 6.2.7. Кнопками управления подведите ролики правки бортовой закраины к поверхности бортовой закраины и убедитесь в том, что профили ролика и полки совпадают. При неточном совпадении профилей ролика и закраины отрегулируйте вылет ролика. Для этого необходимо, предварительно отодвинув ролик от обода, ослабить контргайку. Вращением оси выставьте вылет таким, чтобы профиль ролика совместился с профилем, образованным бортовой закраиной и внешней поверхностью полки.



Внимание! Установку вылета оси ролика правки бортовой закраины проводится только после окончательного позиционирования роликов правки посадочной полки на обode.

Повторите, вышеуказанную операцию для второго ролика. Дойдите до точного совпадения профилей закраин и роликов.

Примечание. Регулировка вылета оси ролика обычно необходима при переходе на другой типоразмер ремонтируемых колес или при изменении толщины материала, из которого изготовлено колесо.

- 6.2.8. Установите ролики правки бортовой закраины в исходное состояние (расстояние от обода до роликов максимальное). Включите привод шпинделя кнопкой «Старт». Управляя рычагами роликов правки бортовой закраины, произведите подводку роликов к исправляемому ободу до полного соприкосновения роликов с поверхностью закраины.

Примечание. При больших и множественных загибах закраины подводку роликов до полного соприкосновения осуществляйте постепенно, за 3;4 оборота шпинделя.

- 6.2.9. Для проведения и завершения рабочего цикла в полуавтоматическом режиме нажмите кнопку «Давление».

- 6.2.10. При проведении работ по правке в ручном режиме необходимо несколько раз поджимать ролики правки бортовой закраины. По окончании рабочего цикла по исправлению колеса, отведите ролики правки бортовой закраины на максимальное расстояние от колеса. Отведите рабочий стол от колеса и остановите привод шпинделя кнопкой «СТОП». Выключите гидравлический насос.
- 6.2.11. Проверьте качество правки колеса с помощью измерительного инструмента, при необходимости проведите повторный рабочий цикл.
- 6.2.12. Повторяйте действия, описанные в *пункте 6.2.10.* до полного исправления колеса. По окончании рабочего цикла демонтируйте колесо со стенда.



Внимание! Запрещается запуск и проведение рабочего цикла без установленного на стенд колеса.

Примечание. Конструкция стенда для правки дисков “Премьер” позволяет прокатывать стальные штампованные диски для легковых автомобилей с посадочным диаметром до 17 дюймов включительно.