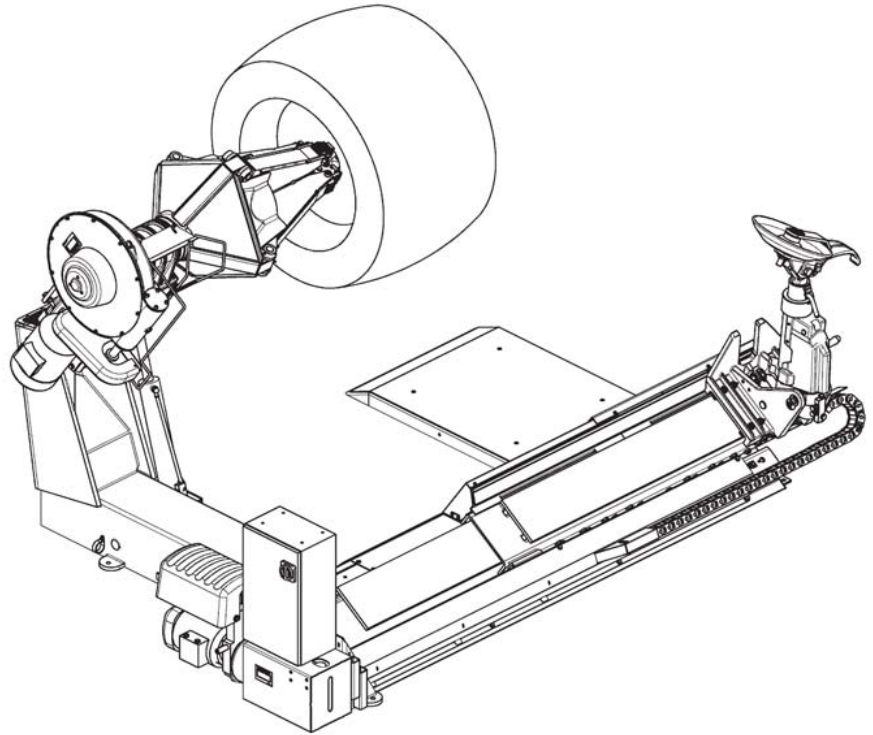


monty 5800 B/BA/WL

Руководство по эксплуатации

Электрогидравлический шиномонтажный стенд



HOFMANN®



HWT



СОДЕРЖАНИЕ

	ИНСТРУКЦИИ ПО ТЕХНИКЕ	
	БЕЗОПАСНОСТИ: значения	
	предупреждающих табличек	3
1.0	Правила техники безопасности	6
1.1	Защитные устройства	8
1.2	Формат руководства по эксплуатации	8
1.3	Модели стенда	9
1.4	Шильд с техническими данными	9
2.0	Технические характеристики	10
2.1	Условия окружающей среды	10
3.0	Введение	11
3.1	Стандартные принадлежности	12
3.2	Комплекующие, заказываемые	
	дополнительно	12
4.0	Функциональные части	13
4.1	Элементы управления	14
4.1.1	Педаль блока беспроводного управления	17
4.1.2	Технические характеристики блока	
	беспроводного управления	17
5.0	Монтаж и демонтаж. Общие меры	
	предосторожности	18
5.1	Закрепление колеса	19
5.2	Демонтаж бескамерных шин грузовых	
	автомобилей (шириной до 13 дюймов)	20
5.3	Монтаж бескамерных шин грузовых	
	автомобилей (шириной до 13 дюймов)	22
5.4	Демонтаж бескамерных шин supersingle и	
	двойных шин грузовых автомобилей	
	(шириной более 13 дюймов)	23
5.5	Монтаж бескамерных шин supersingle и	
	двойных шин грузовых автомобилей	
	(шириной более 13 дюймов)	24
5.6	Демонтаж шин с составного обода/колеса в	
	сборе	25
5.7	Монтаж шин на составной обод/колесо в	
	сборе	26
5.8	Демонтаж тракторных шин с цельного обода	27
5.9	Монтаж тракторных шин на цельный обод	29
6.0	Техническое обслуживание	30
7.0	Поиск и устранение неисправностей	32
8.0	Хранение	34
8.1	Вывод стенда из эксплуатации	34
9.0	Приложения	35
i.	Требования к установке	37
ii.	Инструкции по погрузке, разгрузке и	
	транспортировке	38
iii.	Монтаж стенда	39
iv.	Процедуры проверки	42
v.	Инструктаж оператора	42

Вся информация в этом руководстве по эксплуатации предоставлена производителем оборудования:

Компания Snap-on Equipment Srl a unico socio

Via Provinciale per Carpi, 33
42015 CORREGGIO (RE), ИТАЛИЯ
Тел. +39-(0)522-733480
Факс +39-(0)522-733479
Электронная почта: corrccs@snapon.com
Веб-узел: <http://www.gsboxer.com>



ИНСТРУКЦИИ ПО ТЕХНИКЕ БЕЗОПАСНОСТИ: значения предупреждающих табличек

ВНИМАНИЕ!! СОХРАНИТЕ ДАННЫЕ ИНСТРУКЦИИ ПО ТЕХНИКЕ БЕЗОПАСНОСТИ



EAL0408G08A



EAL0395G35A



EAL0408G04A



8-23562A

EAL0408G08A (США) - EAL0395G35A (ЕС)

Опасность взрыва шины и поражения разлетающимися осколками.

- **Запрещается накачивать шину, установленную на станке. Накачка должна осуществляться в специальной клетке для накачки шин, отвечающей требованиям стандартов безопасности.**

Несоблюдение этого правила может привести к взрыву шины и смерти или серьезным травмам оператора.

EAL0408G04A (США) - 8-23562A (ЕС)

Опасность поражения электрическим током.

- **Запрещается эксплуатация стенда с поврежденным шнуром электропитания. В случае падения или повреждения стенда его эксплуатация разрешается только после проверки его исправности квалифицированным специалистом.**
- **При использовании удлинительного шнура его характеристики должны соответствовать параметрам электропитания стенда. Шнуры, рассчитанные на меньший ток, могут перегреваться.**
- **Отключите стенд от сети электропитания, когда он не используется. Чтобы отключить стенд от сети, возьмитесь за штепсель и выньте его из розетки, при этом запрещается тянуть за шнур электропитания.**
- **Не допускайте попадания дождя на стенд. Запрещается устанавливать стенд на влажной поверхности.**
- **Стенд должен подключаться к сети питания, соответствующей параметрам электропитания стенда.**
- **Запрещается снимать или отключать заземляющий штырь.**

Поражение электрическим током высокого напряжения может привести к смерти или серьезным травмам.



EAL0408G04A



8-23562A



EAL0408G05A



EAL0395G38A

EAL0408G04A (США) - 8-23562A (ЕС)

Опасность поражения электрическим током. Стенд находится под высоким напряжением.

- Стенд не имеет деталей, подлежащих техническому обслуживанию пользователем.
- Техническое обслуживание стенда должно выполняться квалифицированным персоналом.
- Запрещается открывать любую часть стенда, кроме частей, разрешенных для доступа пользователя.
- Перед выполнением работ по техническому обслуживанию переведите выключатель электропитания в положение «выкл.» и отключите стенд от электросети.

Поражение электрическим током высокого напряжения может привести к смерти или серьезным травмам.

EAL0408G05A (США) - EAL0395G38A (ЕС)

Опасность защемления или раздробления рук и пальцев в момент раскрытия и закрытия кулачков зажимной планшайбы.

- Во время установки/снятия обода с зажимной планшайбы не прикасайтесь к краю обода руками или пальцами.
- Во время работы стенда не прикасайтесь руками и пальцами к вращающейся зажимной планшайбе.
- Не прикасайтесь руками или другими частями тела к движущимся частям стенда.
- Перед началом эксплуатации стенда ознакомьтесь с его всеми элементами управления.
- При необходимости отбортовку необходимо выполнять в несколько приемов, что позволяет повысить контроль за этой операцией.
- Используйте только разрешенные инструменты.
- Запрещается отключать защитные устройства.

Прикосновение к движущимся частям стенда может привести к серьезным травмам.



EAL0408G06A



EAL0395G35A



EAL0408G07A



EAL0395G37A



EAL0383G31A



EAL0395G41A



EAL0395G39A

EAL0408G06A (США) - EAL0395G35A (ЕС)

Опасность защемления или раздробления рук и пальцев во время вращения зажимной планшайбы.

- Перед началом эксплуатации станда ознакомьтесь с его всеми элементами управления.
- Во время вращения зажимной планшайбы не прикасайтесь руками и другими частями тела к приводному ремню и движущимся частям станда.
- Запрещается отключать защитные устройства. Прикосновение к движущимся частям станда может привести к травмам.

EAL0408G07A (США) - EAL0395G37A (ЕС)

Опасность раздробления.

- При работе на станде соблюдайте безопасное расстояние между собой и колесом, закрепленным на зажимной планшайбе.
- Перед началом эксплуатации станда ознакомьтесь с его всеми элементами управления.
- При необходимости отбортовку необходимо выполнять в несколько приемов, что позволяет повысить контроль за этой операцией.
- Проверьте правильность крепления обода на кулачках зажимной планшайбы.
- Используйте только сертифицированные инструменты.
- Для предотвращения трения шины используйте соответствующую смазку.
- Запрещается нахождение неуполномоченного персонала в рабочей зоне.

Неправильное крепление колеса на зажимных кулачках может привести к падению колеса.

EAL0383G31A (США)

Опасность (фрагменты разлетающихся осколков, обрезков)

- При работе на станде всегда используйте такие индивидуальные средства защиты, как очки, перчатки и обувь.

Несоблюдение этого требования может привести к травмам оператора.

EAL0395G41A (США) - EAL0395G39A (ЕС)

Опасность зажатия или раздробления рук и пальцев

- При отбортовке соблюдайте правильность расположения кронштейна снимающего рычага
- Не приближайтесь к рабочей зоне инструмента для монтажа/демонтажа.
- Во время операции монтажа/демонтажа не прикасайтесь руками и пальцами к краю обода.
- Не прикасайтесь руками или другими частями тела к движущимся частям станда.
- Используйте только сертифицированные инструменты.
- Запрещается отключать защитные устройства.

Прикосновение к движущимся частям станда может привести к травмам.

1.0 Правила техники безопасности

Каждый оператор станда должен полностью ознакомиться и соблюдать правила безопасности при работе на станде.

К РАБОТЕ НА ДАННОМ СТАНДЕ ДОПУСКАЕТСЯ ТОЛЬКО ПЕРСОНАЛ, ПРОШЕДШИЙ СПЕЦИАЛЬНУЮ ПОДГОТОВКУ В ЦЕНТРЕ АВТОРИЗОВАННОГО ДИЛера.

ЛЮБЫЕ ИЗМЕНЕНИЯ ИЛИ МОДИФИКАЦИИ, ВНОСИМЫЕ В ДАННОЕ ОБОРУДОВАНИЕ, ЕГО ДЕТАЛИ ИЛИ КОМПОНЕНТЫ БЕЗ ПРЕДВАРИТЕЛЬНОГО РАЗРЕШЕНИЯ ПРОИЗВОДИТЕЛЯ, ОСВОБОЖДАЮТ ПРОИЗВОДИТЕЛЯ ОТ ОТВЕТСТВЕННОСТИ ЗА ВОЗМОЖНЫЙ УЩЕРБ, ВЫЗВАННЫЙ ВЫШЕНАЗВАННЫМИ ДЕЙСТВИЯМИ.

ОТКЛЮЧЕНИЕ УСТРОЙСТВ БЕЗОПАСНОСТИ ИЛИ НЕСОБЛЮДЕНИЕ ИНСТРУКЦИЙ, УКАЗАННЫХ НА ПРЕДУПРЕЖДАЮЩИХ ТАБЛИЧКАХ, РАССМАТРИВАЕТСЯ КАК НАРУШЕНИЕ ПРАВИЛ ТЕХНИКИ БЕЗОПАСНОСТИ.

ЗАПРЕЩАЕТСЯ ИСПОЛЬЗОВАТЬ ДАННОЕ ОБОРУДОВАНИЕ ВО ВЗРЫВООПАСНОЙ ИЛИ ПОЖАРООПАСНОЙ СРЕДЕ.

УСТАНОВКА ОБОРУДОВАНИЯ ДОЛЖНА ВЫПОЛНЯТЬСЯ ТОЛЬКО КВАЛИФИЦИРОВАННЫМ ПЕРСОНАЛОМ С СОБЛЮДЕНИЕМ ПРАВИЛ, УКАЗАННЫХ В ДАННОЙ ИНСТРУКЦИИ ПО ЭКСПЛУАТАЦИИ.

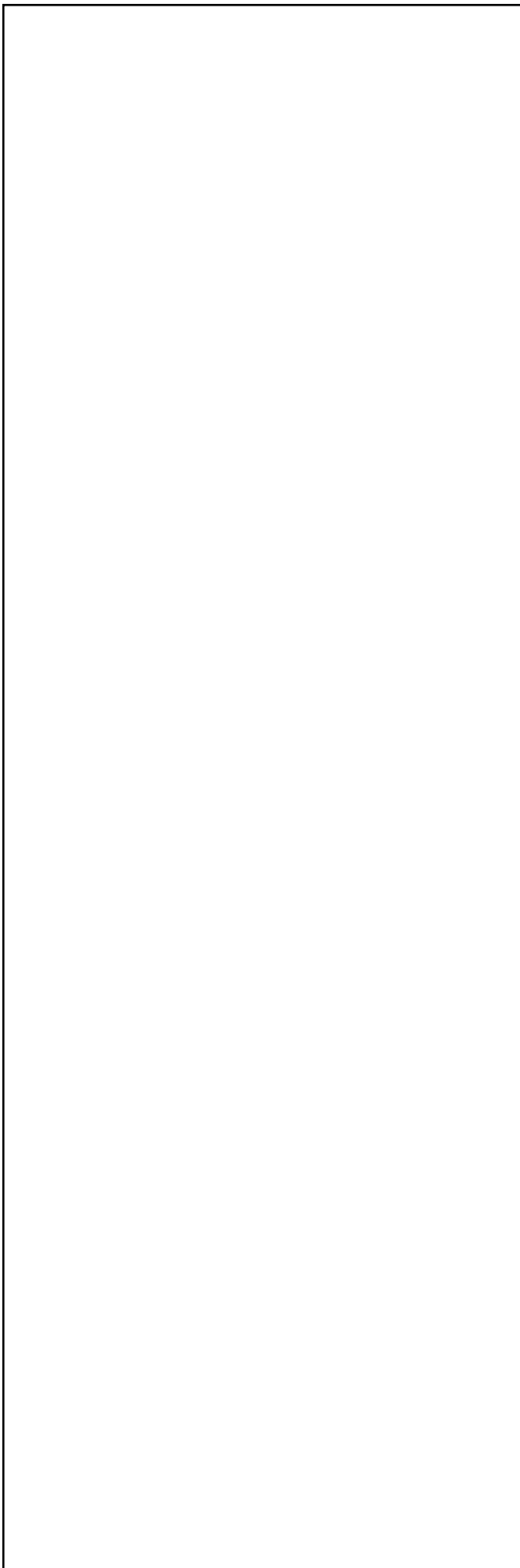
ИСПОЛЬЗУЙТЕ ТОЛЬКО ОРИГИНАЛЬНЫЕ ЗАПАСНЫЕ ЧАСТИ И ПРИНАДЛЕЖНОСТИ.

ПРИ ЭКСПЛУАТАЦИИ СТАНДА ПРОВЕРЬТЕ БЕЗОПАСНОСТЬ ЕГО РАБОТЫ. В СЛУЧАЕ ВОЗНИКНОВЕНИЯ ОПАСНОСТИ НЕМЕДЛЕННО ОСТАНОВИТЕ РАБОТУ СТАНДА. ПРИ НЕПРАВИЛЬНОЙ РАБОТЕ СТАНДА, ОСТАНОВИТЕ ЕГО И ОБРАТИТЕСЬ В СЛУЖБУ ТЕХНИЧЕСКОЙ ПОДДЕРЖКИ АВТОРИЗОВАННОГО ДИСТРИБЬЮТОРА.

ПРИ ЭКСПЛУАТАЦИИ И ВЫПОЛНЕНИИ РАБОТ ПО ТЕХНИЧЕСКОМУ ОБСЛУЖИВАНИЮ СТАНДА НЕОБХОДИМО СОБЛЮДАТЬ ВСЕ СООТВЕТСТВУЮЩИЕ ТРЕБОВАНИЯ ЗАКОНОВ И ПРАВИЛ ТЕХНИКИ БЕЗОПАСНОСТИ.

КАБЕЛЬ ЗАЩИТНОГО ЗАЗЕМЛЕНИЯ ЖЕЛТО-ЗЕЛЕНОГО ЦВЕТА ДОЛЖЕН ПОДКЛЮЧАТЬСЯ К КАБЕЛЮ ЗАЗЕМЛЕНИЯ СЕТИ ЭЛЕКТРОПИТАНИЯ.

ПЕРЕД ВЫПОЛНЕНИЕМ ЛЮБЫХ РАБОТ ПО ТЕХНИЧЕСКОМУ ОБСЛУЖИВАНИЮ ИЛИ РЕМОНТУ СТАНДА ДОЛЖЕН БЫТЬ ОТКЛЮЧЕН ОТ СЕТИ ЭЛЕКТРОПИТАНИЯ.



ГАЛСТУКИ, ЦЕПОЧКИ И НЕПРИЛЕГАЮЩАЯ ОДЕЖДА ПРЕДСТАВЛЯЮТ ОПАСНОСТЬ ВО ВРЕМЯ РАБОТЫ, ВЫПОЛНЕНИЯ ТЕХНИЧЕСКОГО ОБСЛУЖИВАНИЯ ИЛИ РЕМОНТА СТЕНДА. ДЛИННЫЕ ВОЛОСЫ ТАКЖЕ ПРЕДСТАВЛЯЮТ ОПАСНОСТЬ И ДОЛЖНЫ БЫТЬ ЗАЩИЩЕНЫ ГОЛОВНЫМ УБОРОМ.

ПРИ РАБОТЕ НА СТЕНДЕ ИСПОЛЬЗУЙТЕ ИНДИВИДУАЛЬНЫЕ СРЕДСТВА ЗАЩИТЫ: ПЕРЧАТКИ, ОБУВЬ И ОЧКИ.

ПРОВЕРЯЙТЕ ИСПРАВНОСТЬ ВСЕХ ЭЛЕКТРИЧЕСКИХ КАБЕЛЕЙ.

УСТРОЙСТВА ЗАЩИТЫ ДОЛЖНЫ БЫТЬ НА МЕСТЕ И НАХОДИТСЯ В ИСПРАВНОМ СОСТОЯНИИ.

СОДЕРЖИТЕ РАБОЧУЮ ЗОНУ В ЧИСТОТЕ. НЕСОБЛЮДЕНИЕ ЭТОГО ТРЕБОВАНИЯ МОЖЕТ ПРИВЕСТИ К НЕСЧАСТНЫМ СЛУЧАЯМ.

ЗАПРЕЩАЕТСЯ РАБОТАТЬ В ОПАСНЫХ УСЛОВИЯХ ОКРУЖАЮЩЕЙ СРЕДЫ. ЗАПРЕЩАЕТСЯ ИСПОЛЬЗОВАТЬ ПНЕВМАТИЧЕСКОЕ ИЛИ ЭЛЕКТРИЧЕСКОЕ ОБОРУДОВАНИЕ ВО ВЛАЖНОЙ СРЕДЕ ИЛИ ПОД ДОЖДЕМ.

РАБОЧЕЕ МЕСТО ДОЛЖНО БЫТЬ ОБОРУДОВАНО ДОСТАТОЧНЫМ ОСВЕЩЕНИЕМ.

ВСЕ ЭЛЕКТРИЧЕСКИЕ СОЕДИНЕНИЯ ДОЛЖНЫ ВЫПОЛНЯТЬСЯ КВАЛИФИЦИРОВАННЫМ СПЕЦИАЛИСТОМ, ИМЕЮЩИМ ДОПУСК К ДАННЫМ РАБОТАМ.

ВСЕ РАБОТЫ ПО ТЕХНИЧЕСКОМУ ОБСЛУЖИВАНИЮ ДОЛЖНЫ ВЫПОЛНЯТЬСЯ УПОЛНОМОЧЕННЫМ СПЕЦИАЛИСТОМ ПО ОБСЛУЖИВАНИЮ ОБОРУДОВАНИЯ.

1.1 Защитные устройства

ПРЕДУПРЕЖДЕНИЕ: ЗАПРЕЩАЕТСЯ ОТКЛЮЧАТЬ ЗАЩИТНЫЕ УСТРОЙСТВА.

Данный стенд имеет несколько защитных устройств, предотвращающих опасность сжатия или раздробления рук оператора.

Список защитных устройств:

Рис. 1.1-1

1. Защита зажимной планшайбы
2. Защита плеча, несущего самоцентрирующуюся зажимную планшайбу
3. Защита ремня приводного двигателя
4. Предохранительный рычаг
5. Стопорный клапан. Позволяет избежать падения плеча, несущего самоцентрирующуюся зажимную планшайбу.
6. Стопорный клапан монтажного инструмента
7. Защита цилиндра монтажного инструмента
8. Верхняя крышка привода монтажного инструмента
9. Замыкающие пластины привода монтажного инструмента
10. Передняя защита передвижной каретки
11. Задняя защита передвижной каретки
12. Защита педали
13. Кнопка аварийного останова с грибовидной головкой, педаль отключения стенда.

– Под кронштейном, несущим зажимную планшайбу, расположен микропереключатель защиты рук оператора от сжатия.

– Для предотвращения опасности затягивания или захватывания оператора, максимальная частота вращения зажимной планшайбы составляет 8 оборотов в минуту. Переносной блок управления имеет кнопку аварийного останова.

– Все рабочие операции стенда, за исключением вращения зажимной планшайбы и подъема монтажного инструмента, автоматически останавливаются, если снимающий рычаг не находится в рабочем положении (полностью опущен) или нерабочем положении (полностью поднят).

1.2 Формат руководства по эксплуатации

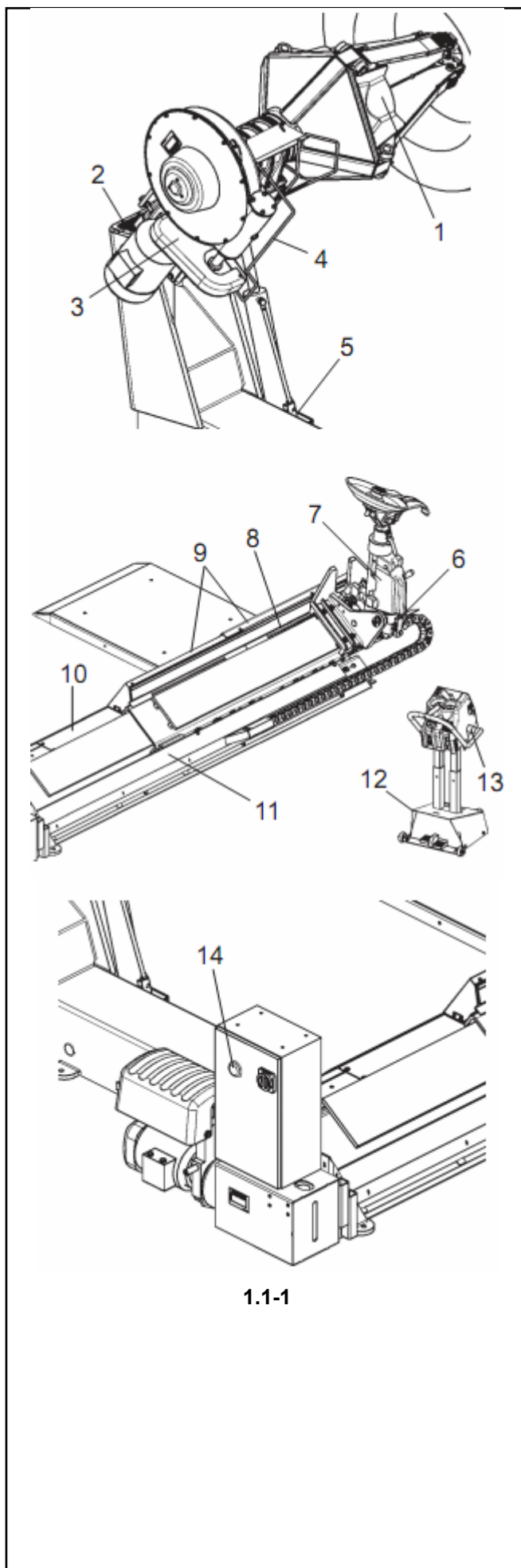
Информация, требующая особого внимания, в тексте данного руководства по эксплуатации отмечена следующим образом:

Примечание: Дополнительные инструкции или объяснение.

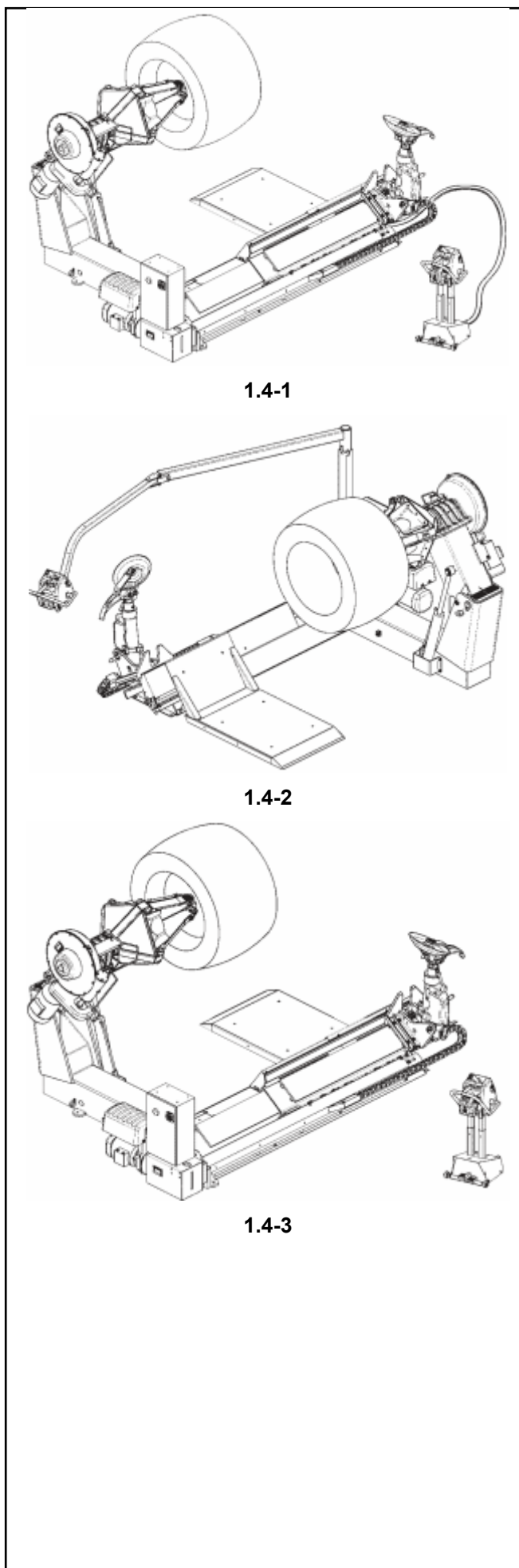
ВНИМАНИЕ: УКАЗЫВАЮТСЯ ПРАВИЛА, НЕСОБЛЮДЕНИЕ КОТОРЫХ МОЖЕТ ПРИВЕСТИ К ПОЛОМКЕ СТЕНДА ИЛИ ОБЪЕКТОВ, УСТАНОВЛЕННЫХ НА НЕГО.

ПРЕДУПРЕЖДЕНИЕ: УКАЗЫВАЮТСЯ ПРАВИЛА, НЕСОБЛЮДЕНИЕ КОТОРЫХ МОЖЕТ ПРИВЕСТИ К (СЕРЬЕЗНЫМ) ТРАВМАМ ОПЕРАТОРА ИЛИ ДРУГИХ ЛИЦ.

- Маркированный список:
- указывается порядок действий, выполняемых оператором.



1.1-1



1.3 Модели станда

В данном руководстве рассмотрены три модели шиномонтажного станда, которые схожи между собой, однако имеют некоторые структурные и функциональные различия.

На рисунке 1-4.1 изображен шиномонтажный станд **Модели В** с блоком ножного управления, который подключается к станду при помощи кабеля.

На рисунке 1-4.2 изображен шиномонтажный станд **Модели ВА** с блоком управления, который установлен на шарнирном манипуляторе.

На рисунке 1-4.3 изображен шиномонтажный станд **Модели WL** с блоком ножного управления, который подключен к станду по беспроводной связи через приемопередатчик

Примечание:

Представленные три модели шиномонтажных стандов имеют одинаковые функции и отличаются только расположением и использованием элементов управления. Дополнительную информацию см. в разделе 4.1 «Элементы управления»

1.4 Шильд с техническими данными

На шильде станда указаны следующие паспортные данные:

- Название и адрес производителя
- Маркировка, подтверждающая соответствие стандартам качества
- Год выпуска
- Модель
- Серийный номер
- Вес
- Параметры электропитания (напряжение (В), количество фаз, частота тока (Гц), потребляемая мощность (кВт) и потребляемый ток (А))
- Требуемое давление воздуха
- Звуковое давление

2.0 Технические характеристики

Данные электрогидравлические шиномонтажные стенды предназначены для колес среднего и большого размера.

Вес (включая станд. комплектующие)	1450 кг
Параметры электропитания	400 В пер. тока, 3 фазы, частота тока 50 Гц
Мощность двигателя насоса	1,5 кВт
Мощность на ведущем валу	2,2 – 3 кВт
Максимальный крутящий момент зажимной планшайбы	3100 Нм
Частота вращения зажимной планшайбы	4 – 8 об./мин.
Максимальный диаметр колеса	2500 мм
Максимальная ширина обода	1500 мм
Усилие зажима обода	50 кН
Диаметр обода	14 – 58 дюймов
Звуковое давление	Не более 70 дБА

Рис. 2-1
Габаритные размеры (H x D x W = Высота x Глубина x Ширина) указаны в мм.

Высота (мин.) = 880 - Высота (макс.) = 2025
Глубина (мин) = 2000 - Глубина (макс.) = 2100
Ширина (мин.) = 2680 - Ширина (макс.) = 2990

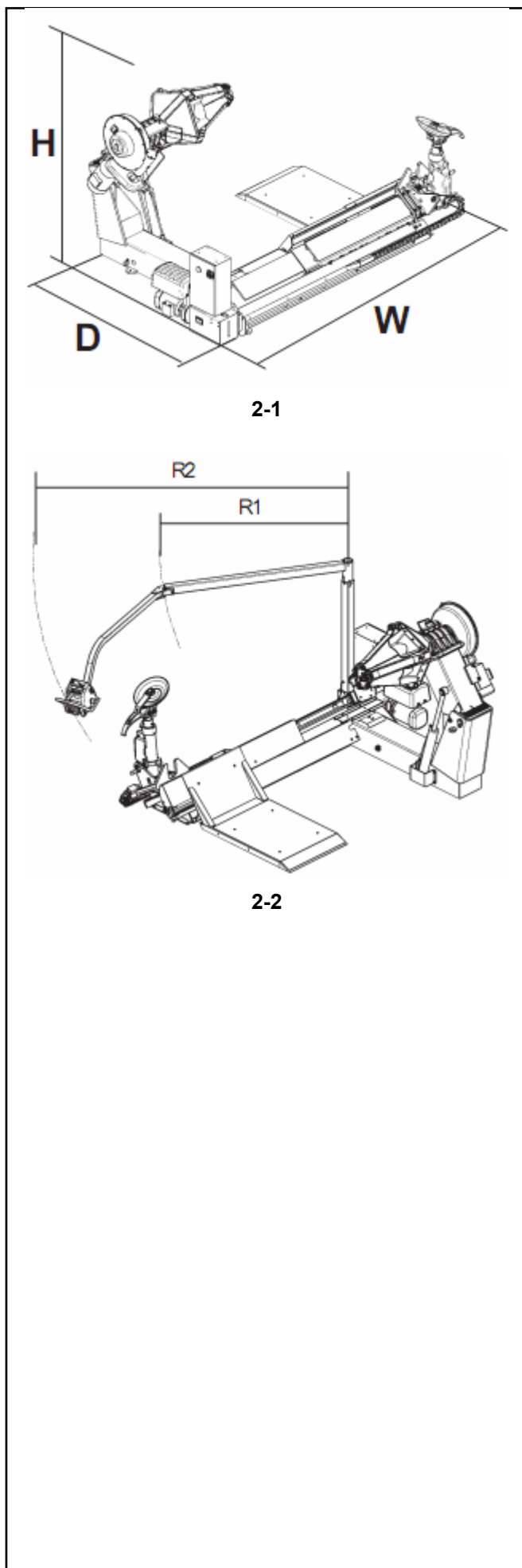
Только для модели «ВА»

Рис. 2-2:
Высота (мин.) = 1495
Первый шарнирный манипулятор: R1=1650
Первый + второй шарнирный манипулятор: R2=3280

2.1 Условия окружающей среды

При эксплуатации или длительном хранении необходимо обеспечить следующие параметры окружающей среды:

Диапазон температур: 0-50 °С
Относительная влажность: 10-90 %, без образования конденсата.



3.0 Введение

Поздравляем Вас с приобретением пневмоэлектрического шиномонтажного стенда.

Этот шиномонтажный стенд прост в эксплуатации, обеспечивает безопасный монтаж обода, надежность и скорость работы.

Минимальное техническое обслуживание стенда обеспечит его бесперебойную работу в течение многих лет.

В данном руководстве рассмотрены инструкции и требования по эксплуатации и техническому обслуживанию шиномонтажного стенда.

ЭТО РУКОВОДСТВО ДОЛЖНО ХРАНИТЬСЯ В БЕЗОПАСНОМ МЕСТЕ ДЛЯ БУДУЩЕГО ИСПОЛЬЗОВАНИЯ. ПЕРЕД ЭКСПЛУАТАЦИЕЙ СТЕНДА ВНИМАТЕЛЬНО ИЗУЧИТЕ ДАННОЕ РУКОВОДСТВО.

Назначение

Шиномонтажный стенд, описанный в данном руководстве, предназначен для монтажа, демонтажа и накачки шин автомобиле и мотоциклов, установленных на цельный обод, следующих размеров:

Максимальный диаметр шины: 2500 мм

Максимальная ширина шины: 1500 мм

Данное оборудование должно использоваться по назначению.

Любое другое использование является неправильным и неразумным.

В частности, данный стенд не предназначен для накачки шин. Накачка должна осуществляться в клети для безопасной накачки шин, отвечающей требованиям соответствующих стандартов безопасности.

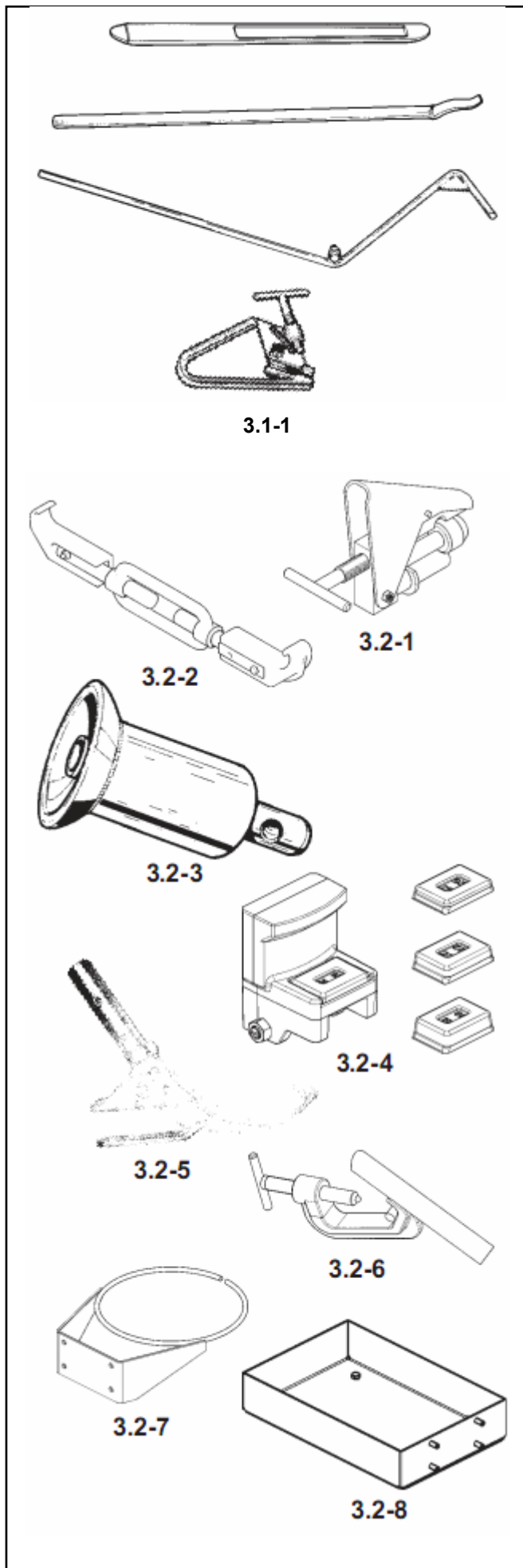
Производитель не несет ответственности за возможный ущерб, вызванный неправильной эксплуатацией стенда.

Руководства, поставляемые вместе со стендом

- Руководство по эксплуатации (раздел 1 – 9)
Руководство предназначено для оператора стенда.
- Запасные части – Руководство по техническому обслуживанию (раздел 10 и выше)
Руководство предназначено для обслуживающего персонала.

Инструкции по установке

Инструкции по установке стенда рассмотрены в разделе 9 «Приложения».



3.1 Стандартные принадлежности

(Рис. 3.1-1)

EAA0247G02A Короткая монтажная лопатка

EAS2068G59A Длинная монтажная лопатка

EAS2068G57A Рычаг для монтажа борта шины

EAA0329G10A Крепежный зажим

Зажим предназначен для фиксации борта шины при ее монтаже на стальной обод. Инструкции по использованию приведены в разделе 5.3.

3.2 Комплектующие, заказываемые дополнительно

EAA0329G05A Зажим для колесных дисков из легкого сплава (Рис. 3.2-1)

Зажим предназначен для фиксации борта шины при ее монтаже на обод из легкого сплава. Инструкции по использованию приведены в разделе 5.3.

EAA0329G13A Зажим для крупногабаритных шин (КГШ) (Рис. 3.2-2)

Зажим предназначен для отделения борта шины от обода крупногабаритных составных колес (КГШ). Инструкции по использованию приведены в разделе 5.6.

EAA0329G11A Ролик для бескамерных шин (Рис. 3.2-3).

Ролик предназначен для монтажа и демонтажа бескамерных шин, ширина которых не превышает 13 дюймов.

EAA0347G43A Вставки для защиты колесных дисков из легкого сплава (Рис. 3.2-4)

Вставки предназначены для работы с дисками с толщиной фланца от 19 до 28 мм.

EAS2068G61A Инструмент для шин трелевочных тракторов (Рис. 3.2-5)

Инструмент предназначен для демонтажа шин трелевочных тракторов, предназначенных для земляных работ.

EAA0329G31A Зажим для шин трелевочных тракторов (Рис. 3.2-6)

Зажим предназначен для монтажа шин трелевочных тракторов, предназначенных для земляных работ.

EAA0349G75A Держатель для емкости со смазкой

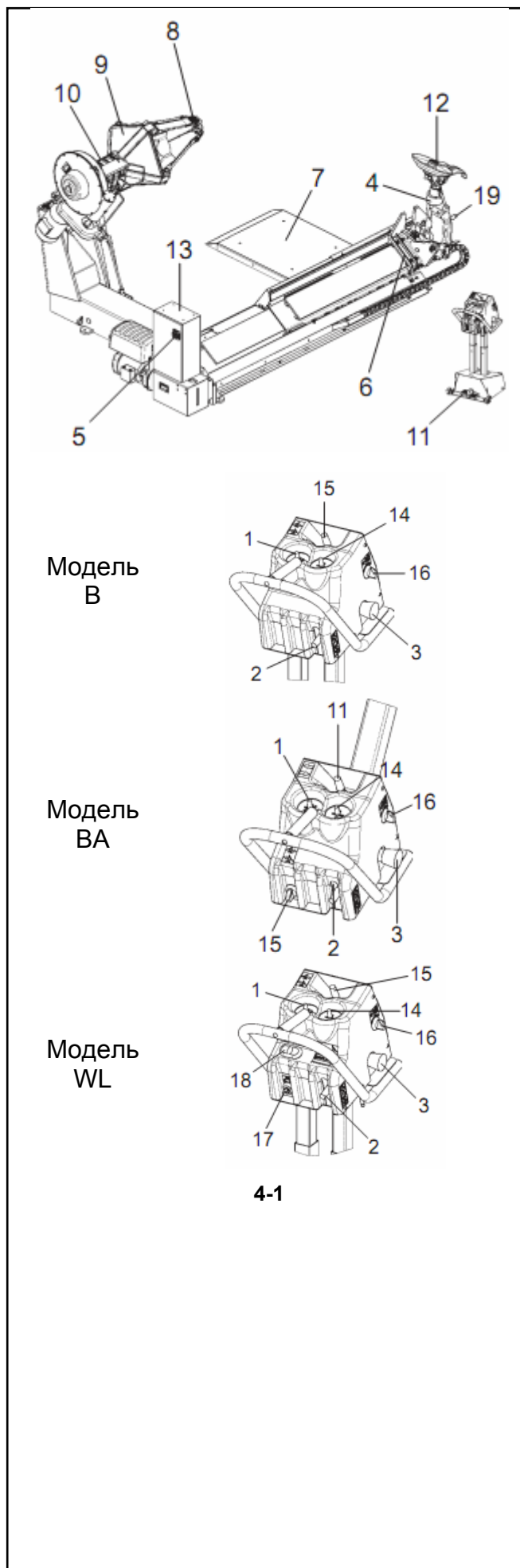
Держатель предназначен для крепления ведра с консистентной смазкой весом 5 кг, обеспечивая удобство работы оператора.

EAS2100G85A Коробка для деталей

Коробка размером 200 x 300 x 60 мм предназначена для хранения мелких предметов, принадлежностей или расходных материалов. Мелкие детали всегда удобно находятся под рукой и никогда не теряются.

4.0 Функциональные части

Перед установкой и использованием шиномонтажного стенда рекомендуется ознакомиться с перечнем его компонентов (Рис. 4-1).



1. 8-позиционный переключатель
2. Выключатель зажимной планшайбы
3. Кнопка аварийного останова
4. Кронштейн инструментального держателя
5. Главный выключатель
6. Инструментальная каретка
7. Платформа
8. Зажимные кулачки
9. Самоцентрирующаяся зажимная планшайба
10. Кронштейн, несущий самоцентрирующуюся зажимную планшайбу
11. Педали управления направлением вращения зажимной планшайбы
12. Инструмент для монтажа/демонтажа шины
13. Блок управления электропитанием
14. Переключатель плеча держателя монтажного инструмента
15. Переключатель положения инструмента для монтажа/демонтажа.
16. Регулятор скорости вращения зажимной планшайбы
17. Регулятор хода инструментальной каретки
18. Переключатель автоматического изменения положения инструмента (два положения)
19. Рычаг регулировки положения монтажного инструмента во время работы

4.1 Элементы управления

Перед эксплуатацией станда тщательно ознакомьтесь с назначением всех элементов управления и правилами работы с ними.

1. Чтобы включить станд, переведите выключатель ВКЛ./ВЫКЛ. в положение 1 и нажмите кнопку сброса. Двигатель насоса начнет вращаться и продолжает работать пока станд не будет выключен. Когда гидравлические цилиндры не включены, установка работает на минимальной мощности.
Только для модели WL: установите заряженную батарею в блок ножного управления (см. пункт 4.1.1). Отпустите кнопку аварийного останова (3, рис. 4-1) для включения питания блока ножного управления.

Примечание:

Включение элементов управления происходит не сразу. Это связано с тем, что для установления беспроводной связи необходимо несколько секунд.

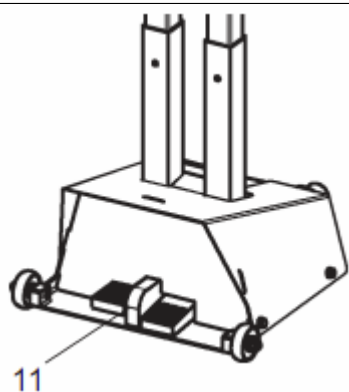
РЕКОМЕНДУЕТСЯ ВЫКЛЮЧАТЬ СТАНД ПОСЛЕ ВЫПОЛНЕНИЯ КАЖДОЙ ОПЕРАЦИИ МОНТАЖА ИЛИ ДЕМОНТАЖА, ЕСЛИ ИНТЕРВАЛ МЕЖДУ ОПЕРАЦИЯМИ СОСТАВЛЯЕТ БОЛЕЕ 5 МИНУТ. СТАНД ОБОРУДОВАН ТАЙМЕРОМ, КОТОРЫЙ АВТОМАТИЧЕСКИ ВЫКЛЮЧАЕТ СТАНД ПОСЛЕ ИСТЕЧЕНИЯ ЗАДАННОГО ВРЕМЕНИ ПРОСТОЯ.

2. Для включения вращения зажимной планшайбы по часовой стрелке нажмите на правую педаль (11, рис. 4.1-1). Для включения вращения планшайбы против часовой стрелки нажмите левую педаль.

Только для модели ВА: управление направлением вращения главного вала осуществляется при помощи рукоятки (11, рис. 4-1). Для включения вращения по часовой стрелке переведите рукоятку в правое положение. Для включения вращения против часовой стрелки переведите рукоятку в левое положение.

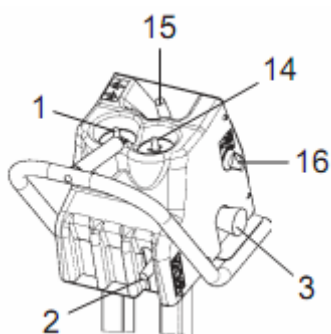
3. Переведите переключатель (1, рис. 4.1-2) в положение «А»: кронштейн зажимной планшайбы поднимется. Переведите переключатель (1, рис. 4.1-2) в положение «В»: кронштейн зажимной планшайбы опустится.

4. Переведите переключатель (1, рис. 4.1-2) в положение «С»: инструментальная каретка переместится вправо. Переведите переключатель (1, рис. 4.1-2) в положение «D»: инструментальная каретка переместится влево.

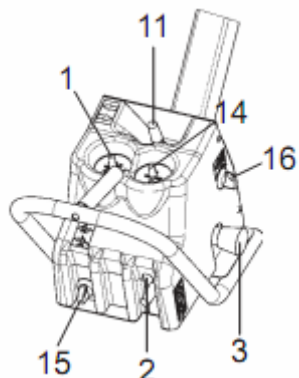


4.1-1

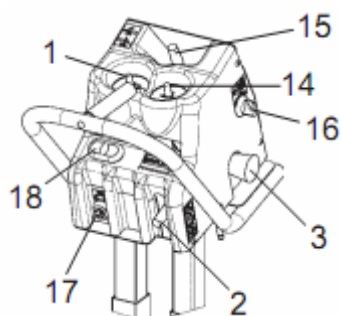
Модель В



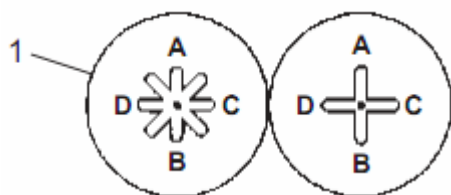
Модель ВА



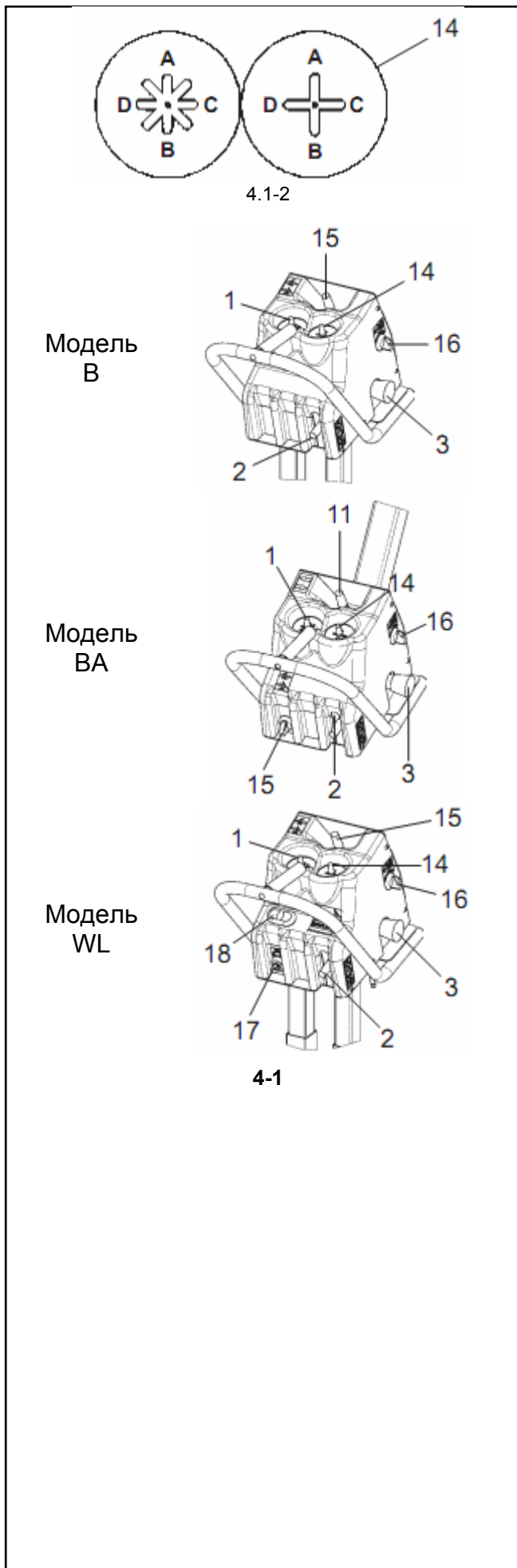
Модель WL



4-1



4.1-2



5. Промежуточные положения переключателя позволяют одновременно управлять двумя рабочими перемещениями. Эта функция позволяет экономить значительное время при выполнении промежуточных операций, но для выработки навыков ее использования требуется небольшая практика.

ПРИ ДОСТИЖЕНИИ ОДНИМ ИЗ ДВУХ РАБОЧИХ ОРГАНОВ С ГИДРАВЛИЧЕСКИМ ПРИВОДОМ КРАЙНЕГО ПОЛОЖЕНИЯ СКОРОСТЬ ПЕРЕМЕЩЕНИЯ ДРУГОГО РАБОЧЕГО ОРГАНА ЗАМЕТНО УМЕНЬШАЕТСЯ. ПЕРЕВЕДИТЕ ПЕРЕКЛЮЧАТЕЛЬ ИЗ ДИАГОНАЛЬНОГО ПОЛОЖЕНИЯ В ТРЕБУЕМОЕ ПОЛОЖЕНИЕ ДЛЯ УПРАВЛЕНИЯ ПЕРЕМЕЩЕНИЕМ ТОЛЬКО ОДНОГО РАБОЧЕГО ОРГАНА И ВОССТАНОВЛЕНИЯ ЕГО НОРМАЛЬНОЙ РАБОЧЕЙ СКОРОСТИ.

ПЕРЕД ПОДЪЕМОМ ПЛЕЧА ДЕРЖАТЕЛЯ МОНТАЖНОГО ИНСТРУМЕНТА УБЕДИТЕСЬ, ЧТО В ЕГО РАБОЧЕЙ ЗОНЕ НЕ НАХОДЯТСЯ ЛЮДИ.

6. Переведите переключатель (14, рис. 4.1-2) в положение «А»: кронштейн инструментального держателя поднимется.

7. Переведите переключатель (14, рис. 4.1-2) в положение «В»: кронштейн инструментального держателя опустится.

ЭЛЕКТРИЧЕСКОЕ УСТРОЙСТВО БЕЗОПАСНОСТИ НЕ ДОПУСКАЕТ ВКЛЮЧЕНИЕ СТЕНДА ДО ПОЛНОГО ПОДЪЕМА ИЛИ ОПУСКАНИЯ ПЛЕЧА ДЕРЖАТЕЛЯ МОНТАЖНОГО ИНСТРУМЕНТА.

8. Переведите переключатель (14, рис. 4.1-2) в положение «С»: инструментальная каретка переместится вправо. Переведите переключатель в положение «D»: инструментальная каретка переместится влево.

9. Переключатель (2, рис. 4-1) предназначен для управления открытием и закрытием зажимной планшайбы. Верхнее положение переключателя: зажимная планшайба открывается. Нижнее положение переключателя: зажимная планшайба закрывается.

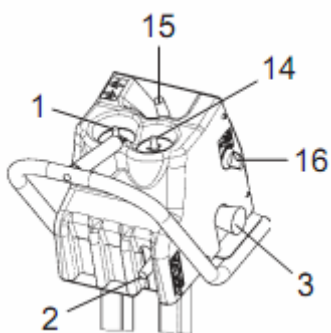
КОГДА ЗАЖИМНАЯ ПЛАНШАЙБА ОТКРЫВАЕТСЯ, УБЕДИТЕСЬ, ЧТО ЗАЖИМНЫЕ КУЛАЧКИ НЕ ЗАДЕВАЮТ ДРУГИЕ ДЕТАЛИ СТЕНДА.

10. Нажмите на кнопку аварийного останова (3, рис. 4-1). Гидравлический насос и все рабочие функции отключаются.

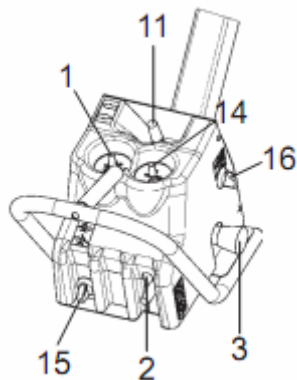
Только для модели WL: кнопка аварийного останова (3, рис. 4-1) также может использоваться для нормального отключения блока ножного управления. Для возобновления работы станда:

- Поверните головку кнопки аварийного останова против часовой стрелки.
- Нажмите на кнопку пуска, расположенную на блоке управления.

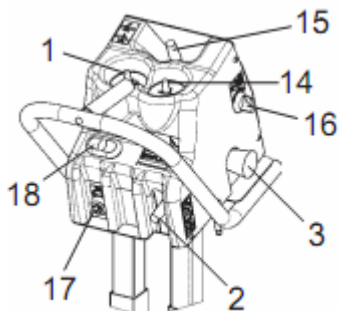
Модель В



Модель ВА



Модель WL



4-1

11.
Переведите переключатель положения инструмента (**15, рис. 4-1**) в рабочее положение «**A**»: рабочий инструмент начнет вращаться направо.

Переведите переключатель (**15, рис. 4-1**) в рабочее положение «**B**»: рабочий инструмент начнет вращаться налево.

Не отпускайте переключатель до тех пор, пока инструмент не повернется полностью в нужное положение.

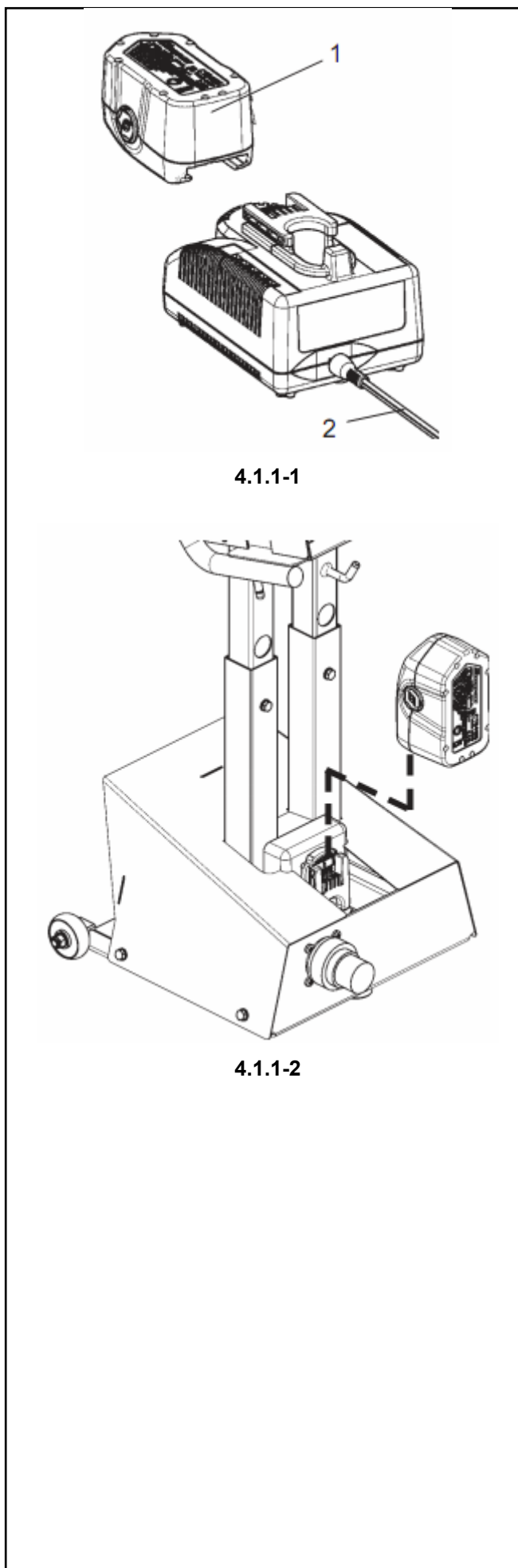
12.
Переключатель (**16, рис. 4-1**) позволяет увеличить или уменьшить скорость вращения зажимной планшайбы.

Только для модели WL model,

13.
Регулятор (**17, рис. 4-1**) служит для изменения хода инструментальной каретки в автоматическом устройстве изменения положения инструмента (два положения).

На дисплее отображается выбранное расстояние в мм и дюймах.

14.
Переключатель (**18, рис. 4-1**) связан с автоматическим устройством изменения положения инструмента и позволяет управлять положением инструмента. Переведите переключатель в левое рабочее положение: инструмент начнет приближаться к зажимной планшайбе и включается вращение инструмента. Переведите переключатель в правое рабочее положение: инструмент начнет отдаляться от зажимной планшайбы и включается вращение инструмента.



4.1.1-1

4.1.1-2

4.1.1 Педали блока беспроводного управления

Только для модели WL

Питание ножного блока беспроводного управления осуществляется от сменной аккумуляторной батареи. Зарядку аккумулятора необходимо выполнять при помощи зарядного устройства, поставляемого в комплекте.

Перед началом работ зарядите аккумулятор (1, рис. 4.1.1-1).

Порядок зарядки аккумулятора:

- Подключите зарядное устройство к сети электропитания при помощи кабеля (2, рис. 4.1.1-1).
- Вставьте аккумулятор в зарядное устройство.

Когда батарея полностью зарядится, светодиодный индикатор на зарядном устройстве переключится с красного на зеленый цвет.

Вставьте заряженный аккумулятор в батарейный отсек блока управления, как показано на рис. 4.1.1-2.

Полностью заряженная батарея обеспечивает работу блока управления в течение двух дней.

Примечание:

После интенсивного использования блока управления не забудьте зарядить аккумулятор. Например, вставьте его в зарядное устройство на ночь, так чтобы он полностью был готов к работе на следующий день.

ПОСЛЕ ПОЛНОЙ ЗАРЯДКИ АККУМУЛЯТОРА ОТКЛЮЧИТЕ ЗАРЯДНОЕ УСТРОЙСТВО ОТ СЕТИ ЭЛЕКТРОПИТАНИЯ.

НЕ ОСТАВЛЯЙТЕ РАЗРЯЖЕННЫЙ АККУМУЛЯТОР В БЛОКЕ УПРАВЛЕНИЯ.

ЕСЛИ АККУМУЛЯТОР НЕ БУДЕТ ИСПОЛЬЗОВАТЬСЯ В ТЕЧЕНИЕ ДЛИТЕЛЬНОГО ВРЕМЕНИ, ЗАРЯДИТЕ ЕЕ И ХРАНИТЕ В СУХОМ МЕСТЕ, ЗАЩИЩЕННОМ ОТ ПЫЛИ.

4.1.2 Технические характеристики блока беспроводного управления

Только для модели WL

ТЕХНИЧЕСКИЕ ХАРАКТЕРИСТИКИ АККУМУЛЯТОРНОЙ БАТАРЕИ

Емкость: 2,4 Ач
 Обеспечивает непрерывную работу блока управления в течение более чем 16 часов.
 Напряжение: 18 В постоянного тока
 Время зарядки: 35 минут
 Количество циклов зарядки/разрядки: 600

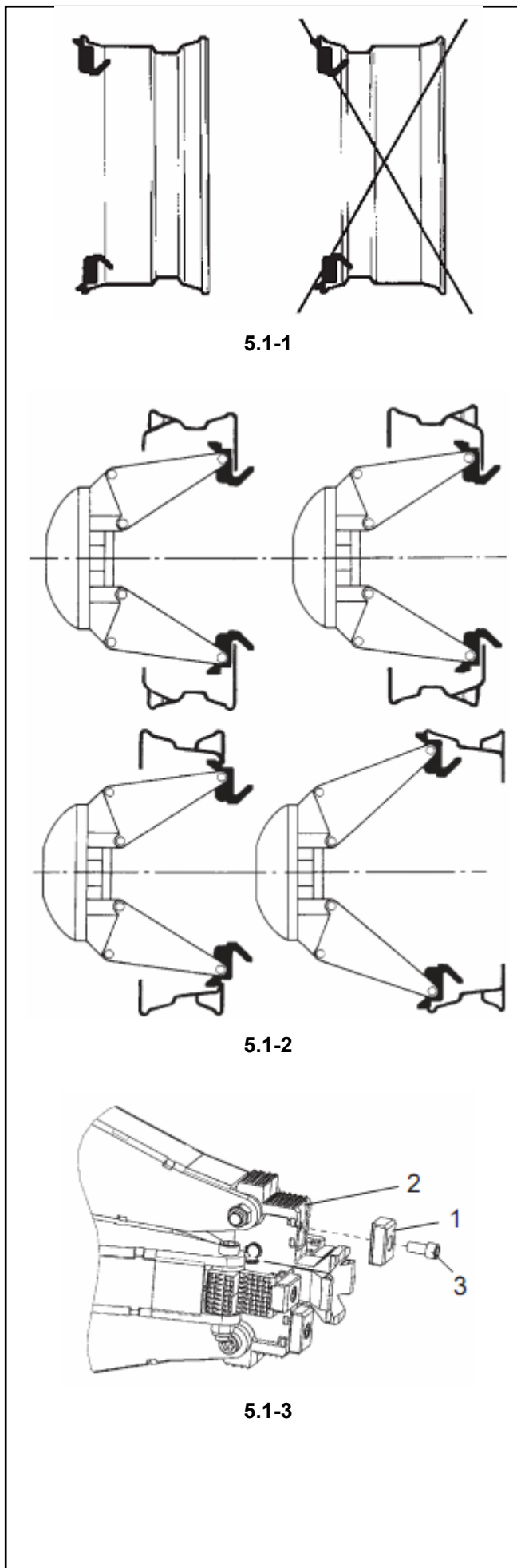
При первой зарядке батареи, выполните ее зарядку в течение как минимум 4 часов.

5.0 Монтаж и демонтаж. Общие меры предосторожности

ВНИМАНИЕ:

ПЕРЕД МОНТАЖОМ ШИНЫ НА ОБОД НЕОБХОДИМО ВЫПОЛНИТЬ СЛЕДУЮЩИЕ ТРЕБОВАНИЯ:

- А.** ОБОД КОЛЕСА ДОЛЖЕН БЫТЬ ЧИСТЫМ И В ИСПРАВНОМ СОСТОЯНИИ. ПРИ НЕОБХОДИМОСТИ ПЕРЕД ОЧИСТКОЙ ОБОДА СНИМИТЕ С НЕГО ВСЕ БАЛАНСИРОВОЧНЫЕ ГРУЗИКИ, ВКЛЮЧАЯ САМОКЛЕЮЩИЕСЯ ГРУЗИКИ, ПРИКРЕПЛЕННЫЕ ИЗНУТРИ ОБОДА.
- Б.** ШИНА ДОЛЖНА БЫТЬ ЧИСТОЙ, НЕ ИМЕТЬ ПОВРЕЖДЕНИЙ БОРТОВ И КАРКАСА.
- В.** ЕСЛИ ШИНА ЗАПОЛНЕНА ВОДОЙ ИЛИ ДРУГОЙ ЖИДКОСТЬЮ, ПЕРЕД ЕЕ УСТАНОВКОЙ НА ШИНОМОНТАЖНЫЙ СТЕНД НЕОБХОДИМО ПОЛНОСТЬЮ УДАЛИТЬ ЭТУ ЖИДКОСТЬ ИЗ ШИНЫ.
- Г.** ЗАМЕНИТЕ РЕЗИНОВЫЙ ШТОК КЛАПАНА НА НОВЫЙ ИЛИ ЗАМЕНИТЕ О-ОБРАЗНОЕ КОЛЬЦО, ЕСЛИ ШТОК КЛАПАНА ИЗГОТОВЛЕН ИЗ МЕТАЛЛА.
- Д.** ПРИ УСТАНОВКЕ КАМЕРЫ ШИНЫ, ПРОВЕРЬТЕ, ЧТОБЫ ОНА БЫЛА СУХОЙ И В ИСПРАВНОМ СОСТОЯНИИ.
- Е.** ДЛЯ ПРАВИЛЬНОГО МОНТАЖА И ЦЕНТРОВКИ ШИНЫ ИСПОЛЬЗУЙТЕ ТОЛЬКО СЕРТИФИЦИРОВАННУЮ СМАЗКУ ДЛЯ ШИН.
- Ж.** УБЕДИТЕСЬ, ЧТО РАЗМЕР ШИНЫ СООТВЕТСТВУЕТ РАЗМЕРУ ОБОДА.



5.1 Закрепление колеса

При помощи блока управления поднимите кронштейн инструментального держателя и полностью отодвиньте инструментальную каретку от зажимной планшайбы.

Поставьте колесо в вертикальное положение и закатайте его на платформу. При необходимости используйте переходники для дисков из легкого сплава.

ВНИМАНИЕ!

ПРИ УСТАНОВКЕ КОЛЕСА С МОНТАЖНЫМ РУЧЬЕМ, КОЛЕСО УСТАНОВЛИВАЕТСЯ НА ШИНОМОНТАЖНЫЙ СТЕНД МОНТАЖНЫМ РУЧЬЕМ НАРУЖУ (Рис. 5.1-1).

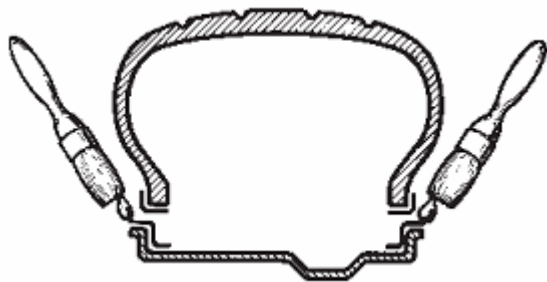
ПРИ УСТАНОВКЕ ТЯЖЕЛОГО КОЛЕСА ВОСПОЛЬЗУЙТЕСЬ ПОДХОДЯЩИМ ПОДЪЕМНЫМ УСТРОЙСТВОМ (НАПРИМЕР, АВТОПОГРУЗЧИКОМ, КРАНОМ И Т. Д.).

При помощи пульта управления закройте кулачки зажимной планшайбы и установите зажимную планшайбу приблизительно в центре обода. Передвиньте платформу с колесом по направлению к зажимной планшайбе. Откройте зажимные кулачки, одновременно регулируя положение планшайбы по вертикали, и надежно закрепите обода колеса (рис. 5.1-2).

Закрепление диска с большой толщиной фланца

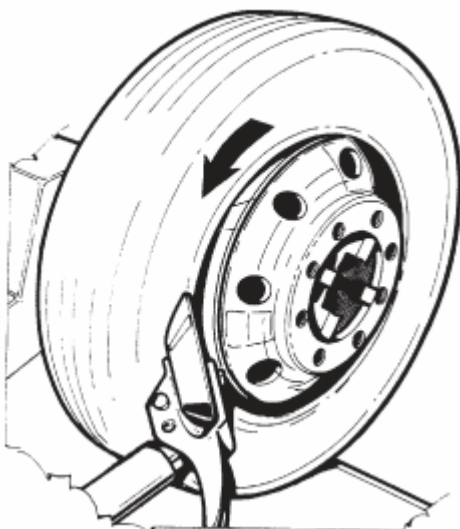
Для закрепления диска, который крепится через центральное отверстие и имеет большую толщину фланца, открутите крепежные винты (3, рис. 5.1-3) и снимите промежуточные вставки (1, рис. 5.1-3) с зажимных кулачков (2, рис. 5.1-3). Такая конфигурация позволяет устанавливать на стенд диски с толщиной фланца до 40 мм.

5.2 Демонтаж бескамерных шин грузовых автомобилей (шириной до 13 дюймов)



5.2-1

Бескамерные шины грузовых автомобилей монтируются на глубокий обод с коническим основанием. Демонтаж шины выполняют простым отжимом с применением смазки (рис. 5.2-1).

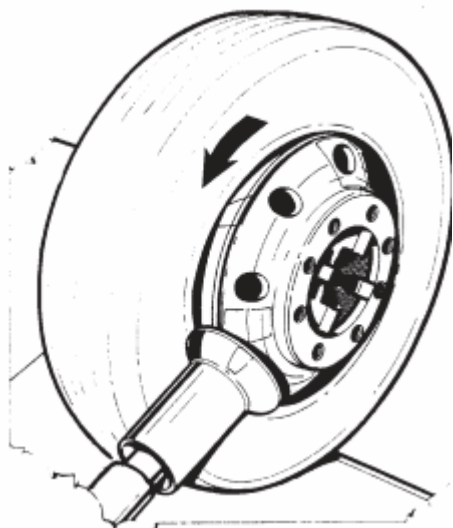


5.2-2

1. Снимите с обода все балансировочные грузики. Снимите шток клапана или золотник и выпустите воздух из шины.

2. Установите отжимной диск или ролик для бескамерных шин (заказывается дополнительно) как это показано на рисунках 5.2-2, 5.2-3.

ДЛЯ ОТБОРТОВКИ ШИН ИСПОЛЬЗУЙТЕ ТОЛЬКО ПОКАЗАННЫЕ ПРИСПОСОБЛЕНИЯ



5.2-3

3. Отрегулируйте положение зажимной планшайбы по вертикали и подведите отжимной диск или ролик к реборде. Вращайте колесо против часовой стрелки и одновременно постепенно подавайте инструментальную каретку вперед под обод, пока шина не будет снята.

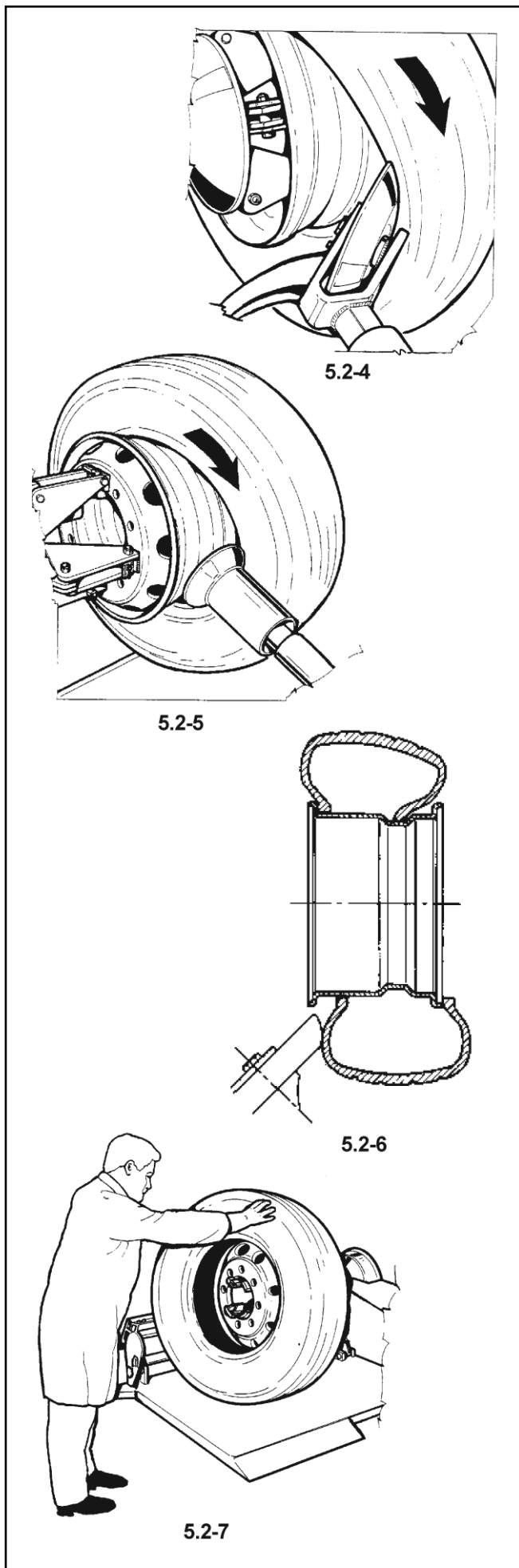
Чтобы облегчить отбортовку нанесите смазку на буртик и на край обода, пока вращается колесо.

ИСПОЛЬЗУЙТЕ ТОЛЬКО СПЕЦИАЛЬНЫЕ СМАЗКИ ДЛЯ ШИН, В СОСТАВ КОТОРЫХ НЕ ВХОДИТ ВОДА, НЕФТЕПРОДУКТЫ/УГЛЕВОДОРОДЫ ИЛИ СИЛИКОН.

4. Поднимите кронштейн инструментального держателя и установите его в нерабочее положение.

5. Подведите кронштейн инструментального держателя к обратной стороне колеса. Опустите кронштейн и зафиксируйте его положение. Подведите отжимной инструмент к внутреннему борту шины.

6. Повторите процедуру, описанную в п. 3 выше.

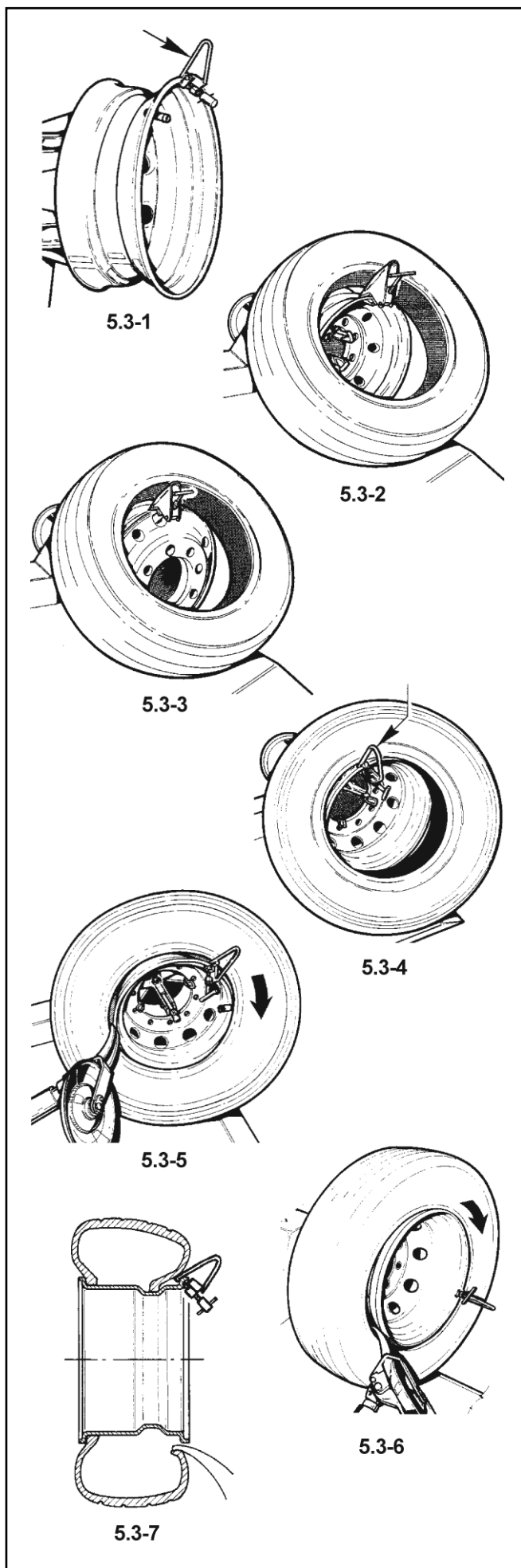


7. Поворачивайте колесо и одновременно постепенно подавайте инструментальную каретку наружу, пока шина не будет снята с обода (рис. 5.2-4 и рис. 5.2-5).

УБЕДИТЕСЬ, ЧТО НАРУЖНЫЙ БОРТ ШИНЫ НАХОДИТСЯ В МОНТАЖНОМ РУЧЬЕ НАПРОТИВ ДЕМОНТАЖНОГО ИНСТРУМЕНТА. В ПРОТИВНОМ СЛУЧАЕ ДЕМОНТАЖ ШИНЫ НЕВОЗМОЖЕН (рис. 5.2-6).

8. На последнем этапе демонтажа встаньте с наружной стороны колеса и удерживайте шину обоими руками, чтобы она не упала или покатилась (рис. 5.2-7).

5.3 Монтаж бескамерных шин грузовых автомобилей (шириной до 13 дюймов)



1. Тщательно смажьте всю внутреннюю поверхность обода и борта шины. Установите монтажный зажим (рис. 5.3-1) на наружной реборде в положении 12 часов, при этом клапан колеса должен находиться в положении 11 часов.

Диски из легкого сплава из-за своей формы могут не позволять выполнить крепление стандартного монтажного зажима. В таком случае необходимо использовать монтажный зажим для дисков из легкого сплава (заказывается дополнительно). Установка такого монтажного зажима показана на рис. 5.3-2 и рис. 5.3-3.

2. Опустите кронштейн зажимной планшайбы в крайнее нижнее положение. Закатите шину на платформу и повесьте ее на монтажный зажим (рис. 5.3-4).

3. Поднимите кронштейн зажимной планшайбы. Продвиньте монтажный рычаг или ролик для бескамерных шин внутрь за край обода приблизительно на 1,5 см и установите его на расстоянии приблизительно 1,5 см от края обода (рис. 5.3-5).

Монтажный зажим находится приблизительно в положении 11 часов.

ЗАПРЕЩАЕТСЯ ИСПОЛЬЗОВАТЬ ОТЖИМНОЙ ДИСК ДЛЯ МОНТАЖА ШИН

ЗАПРЕЩАЕТСЯ ВРУЧНУЮ УДЕРЖИВАТЬ ШИНУ НА ОБОДЕ

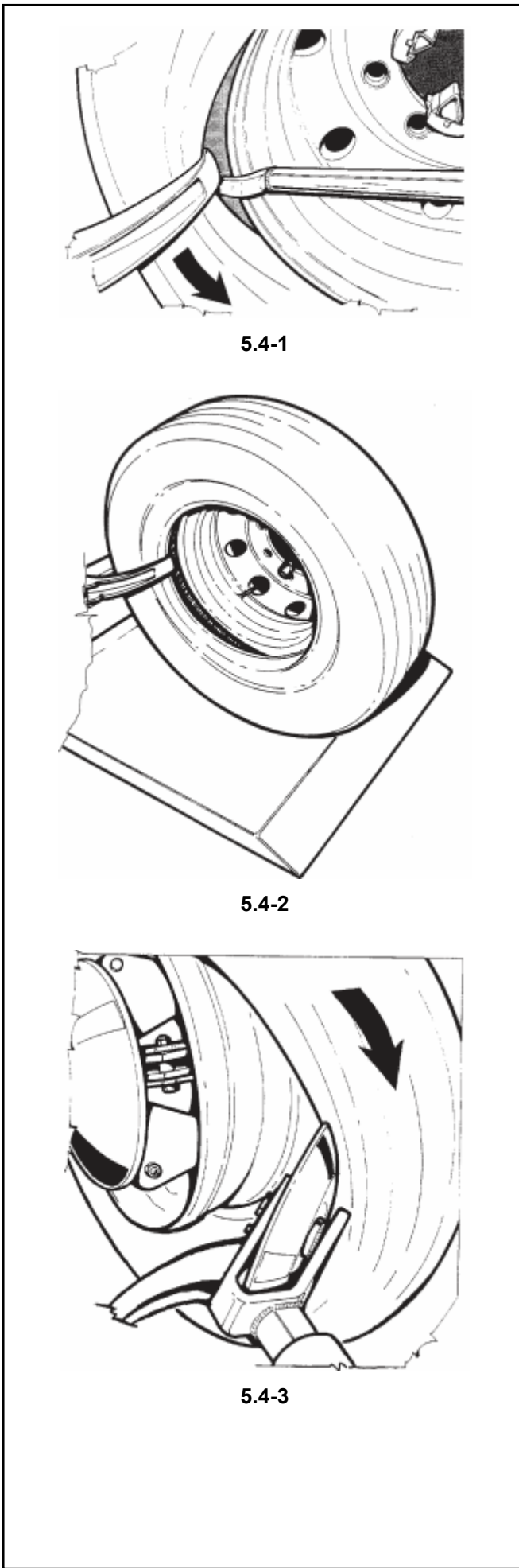
4. Проворачивайте колесо по часовой стрелке до полной установки шины на обод (рис. 5.3-6).

УБЕДИТЕСЬ, ЧТО КОГДА МОНТАЖНЫЙ ЗАЖИМ НАХОДИТСЯ НАПРОТИВ МОНТАЖНОГО ИНСТРУМЕНТА, НАРУЖНЫЙ БОРТ ШИНЫ ОПУСТИЛСЯ И НАХОДИТСЯ В МОНТАЖНОМ РУЧЬЕ (РИС. 5.3-7).

ВЫПОЛНИТЕ НЕПОЛНЫЙ ОБОРОТ КОЛЕСА И ОСТАНОВИТЕ ЕГО ВРАЩЕНИЕ, ЧТОБЫ НЕ ДОПУСТИТЬ ПОВРЕЖДЕНИЯ МОНТАЖНОГО ЗАЖИМА И ОБОДА.

ЗАПРЕЩАЕТСЯ НАКАЧИВАТЬ ШИНУ НА СТЕНДЕ, ПОСКОЛЬКУ ОН НЕ ПРЕДНАЗНАЧЕН ДЛЯ ЭТИХ ЦЕЛЕЙ.

НАКАЧКУ ШИН НЕОБХОДИМО ВЫПОЛНЯТЬ В СПЕЦИАЛЬНОМ ЗАЩИТНОМ УСТРОЙСТВЕ (В США РАБОТЫ ПО ОБСЛУЖИВАНИЮ КОЛЕС ГРУЗОВЫХ АВТОМОБИЛЕЙ ДОЛЖНЫ ВЫПОЛНЯТЬСЯ В СООТВЕТСТВИИ С ПРАВИЛАМИ АДМИНИСТРАЦИИ США ПО ОХРАНЕ ТРУДА И ЗДОРОВЬЯ).



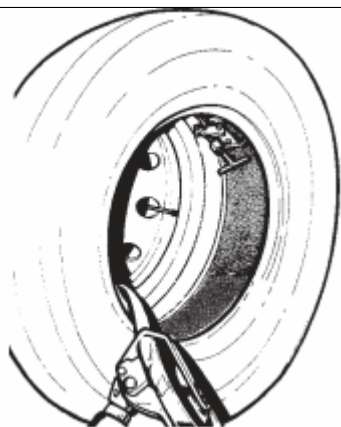
5.4 Демонтаж бескамерных шин supersingle и двойных шин грузовых автомобилей (шириной более 13 дюймов)

ДЛЯ ВЫПОЛНЕНИЯ ДАННОЙ ОПЕРАЦИИ ТРЕБУЕТСЯ МОНТАЖНЫЙ/ДЕМОНТАЖНЫЙ ИНСТРУМЕНТ.

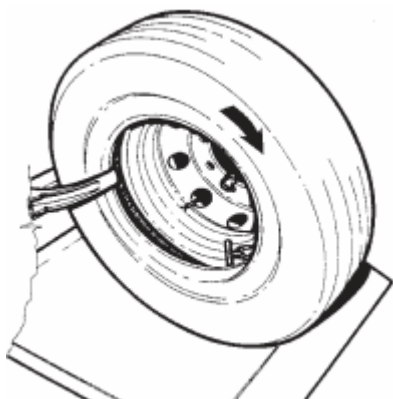
РАЗРЕШАЕТСЯ ИСПОЛЬЗОВАТЬ ТОЛЬКО УКАЗАННЫЕ УСТРОЙСТВА.

1. Отожмите борт шины согласно инструкциям к рисункам 5.2-1 – 5.2-6.
2. Для данного типа шин невозможно одновременно демонтировать оба борта шины, как описывалось выше в п. 5.2.7. Вставьте рычаг монтажно-демонтажного инструмента между бортом шины и ободом.
3. Поднимите кронштейн зажимной планшайбы, чтобы расстояние между снимающим рычагом и краем обода составляло приблизительно 2-3 см. Отведите инструментальную каретку наружу и вставьте в образовавшийся зазор между бортом шины и ребордой длинную монтажную лопатку (рис. 5.4-1).
4. Поворачивайте колесо, пока внешний борт шины не будет снят с обода (рис. 5.4-2).
5. Демонтируйте внутренний борт шины при помощи отжимного диска согласно п. 5.2.7. (рис. 5.4-3).

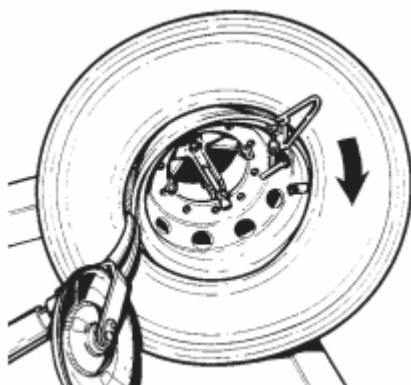
5.5 Монтаж бескамерных шин supersingle и двойных шин грузовых автомобилей (шириной более 13 дюймов)



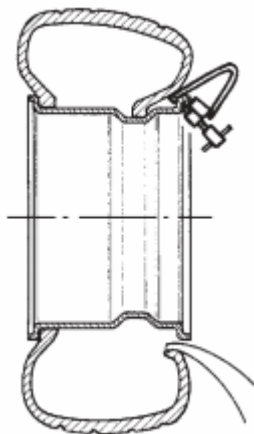
5.5-1



5.5-2



5.5-3



5.5-4

1. Повесьте внутренний борт шины на монтажный зажим, установленный на обод колеса (рис. 5.5-1).

2. Продвиньте монтажный рычаг внутрь за край обода приблизительно на 1,5 см, и установите его на расстоянии приблизительно 1 см от края обода. Проворачивайте колесо по часовой стрелке. Как правило, для монтажа первого борта шины достаточно менее 1/4 оборота колеса (рис. 5.5-2).

3. Переставьте монтажный зажим на ребре, установив его перед клапаном по направлению вращения колеса (рис. 5.5-3).

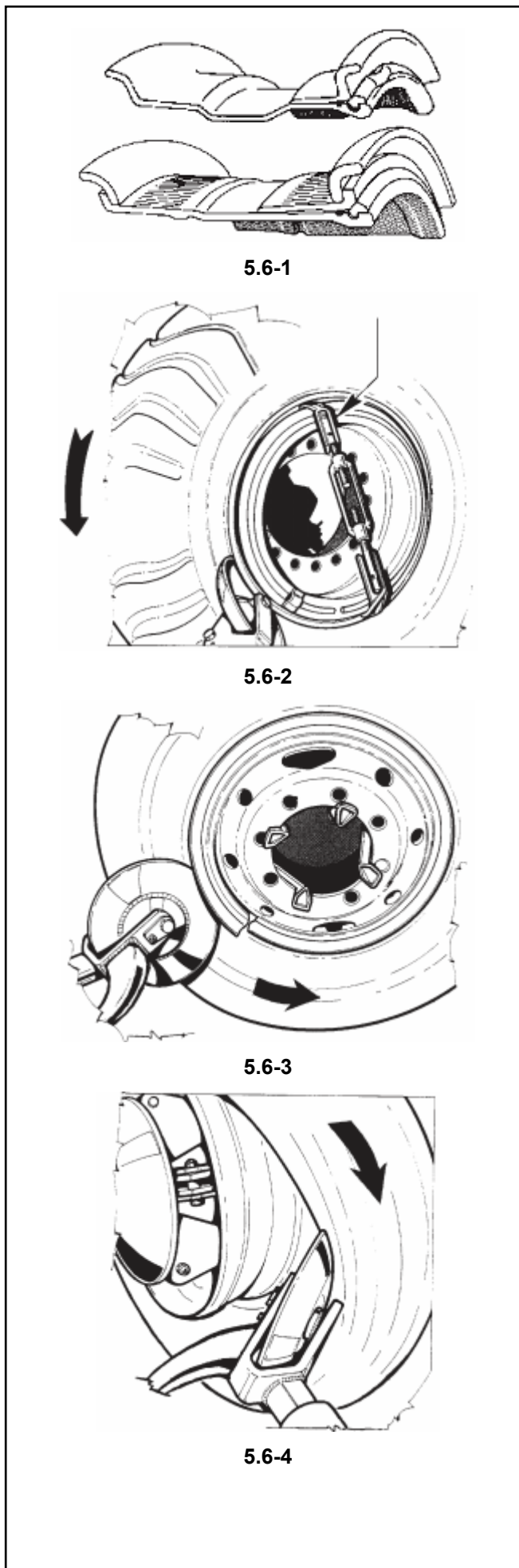
4. Проворачивайте колесо по часовой стрелке до полного монтажа шины на обод. Убедитесь, что когда монтажный зажим находится напротив монтажного/демонтажного инструмента, наружный борт шины опустился и находится в монтажном ручье (рис. 5.5-4).

ЗАПРЕЩАЕТСЯ ВРУЧНУЮ УДЕРЖИВАТЬ ШИНУ НА ОБОДЕ

ВЫПОЛНИТЕ НЕПОЛНЫЙ ОБОРОТ КОЛЕСА И ОСТАНОВИТЕ ЕГО ВРАЩЕНИЕ, ЧТОБЫ НЕ ДОПУСТИТЬ ПОВРЕЖДЕНИЯ МОНТАЖНОГО ЗАЖИМА И ОБОДА.

ЗАПРЕЩАЕТСЯ НАКАЧИВАТЬ ШИНУ НА СТЕНДЕ, ПОСКОЛЬКУ ОН НЕ ПРЕДНАЗНАЧЕН ДЛЯ ЭТИХ ЦЕЛЕЙ.

НАКАЧКУ ШИН НЕОБХОДИМО ВЫПОЛНЯТЬ В СПЕЦИАЛЬНОМ ЗАЩИТНОМ УСТРОЙСТВЕ (В США РАБОТЫ ПО ОБСЛУЖИВАНИЮ КОЛЕС ГРУЗОВЫХ АВТОМОБИЛЕЙ ДОЛЖНЫ ВЫПОЛНЯТЬСЯ В СОТВЕТСТВИИ С ПРАВИЛАМИ АДМИНИСТРАЦИИ США ПО ОХРАНЕ ТРУДА И ЗДОРОВЬЯ).



5.6 Демонтаж шин с составного обода/колеса в сборе

Составное колесо в сборе может состоять из двух или большего количества частей (рис. 5.6-1).

1. Снимите с обода все балансировочные грузики. Снимите шток клапана или золотник и выпустите воздух из шины.

2. Установите отжимной диск у края обода (рис. 5.6-2). Если замковое кольцо не отсоединяется от борта шины (на крупногабаритных шинах), для его отделения от борта шины необходимо закрепить кольцо на ободе при помощи соответствующего зажима № 4007611 (заказывается дополнительно).

3. Проворачивайте колесо против часовой стрелки и отожмите борт шины согласно п. 5.2.1.-5.2.3. Не используйте смазку.

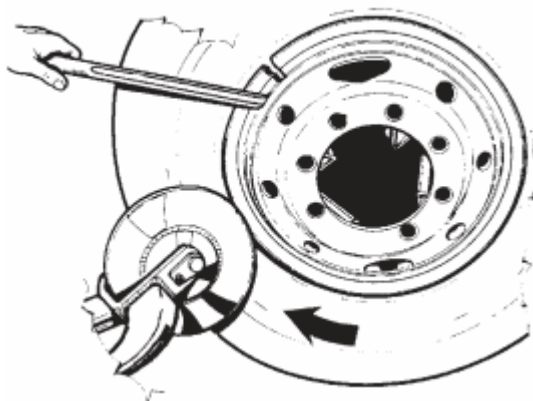
4. Чтобы снять замковое кольцо, отожмите его один край при помощи соответствующего рычага и установите отжимной диск так, как показано на рис. 5.6-3.

5. Проворачивайте колесо по часовой стрелке (или против часовой стрелки), пока замковое кольцо не будет полностью снято.

ВО ВРЕМЯ ДЕМОНТАЖА ЗАМКОВОГО КОЛЬЦА ЗАПРЕЩАЕТСЯ НАХОДИТЬСЯ ПЕРЕД КОЛЕСОМ

Демонтируйте остальные компоненты составного обода вручную или при помощи отжимного диска.

6. При отжиме внутреннего борта шины, соблюдайте осторожность, чтобы не повредить шток клапана (рис. 5.6-4).



5.7-1

5.7 Монтаж шин на составной обод/колесо в сборе

1. Закатите шину на платформу (камера и резиновая прокладка обода должны находиться на месте).

ПРИМЕЧАНИЕ:
КРУПНОГАБАРИТНЫЕ ШИНЫ И ДИСКИ ИМЕЮТ БОЛЬШОЙ ВЕС, ПОЭТОМУ ДЛЯ ИХ МОНТАЖА МОЖЕТ ПОТРЕБОВАТЬСЯ ПОДЪЕМНОЕ УСТРОЙСТВО.

При монтаже камерных шин рекомендуется установить клапан в положение 12 часов для более простого монтажа.

2. Наденьте шину на обод при помощи платформы или отжимного диска (при необходимости).

3. Смонтируйте все остальные компоненты составного диска.

4. Вставьте один край замкового кольца в его посадочное место и завершите процесс монтажа при помощи отжимного диска.

В начале монтажа удерживайте замковое кольцо на его посадочном месте при помощи отжимной лопатки (рис. 5.7-1).

ЗАПРЕЩАЕТСЯ НАКАЧИВАТЬ ШИНУ НА СТЕНДЕ, ПОСКОЛЬКУ ОН НЕ ПРЕДНАЗНАЧЕН ДЛЯ ЭТИХ ЦЕЛЕЙ. НАКАЧКУ ШИН НЕОБХОДИМО ВЫПОЛНЯТЬ В СПЕЦИАЛЬНОМ ЗАЩИТНОМ УСТРОЙСТВЕ (В США РАБОТЫ ПО ОБСЛУЖИВАНИЮ КОЛЕС ГРУЗОВЫХ АВТОМОБИЛЕЙ ДОЛЖНЫ ВЫПОЛНЯТЬСЯ В СООТВЕТСТВИИ С ПРАВИЛАМИ АДМИНИСТРАЦИИ США ПО ОХРАНЕ ТРУДА И ЗДОРОВЬЯ).

5.8 Демонтаж тракторных шин с цельного обода

Тракторные шины могут быть камерного или бескамерного типа. Обод имеет слегка коническую поверхность и очень высокую реборду (рис. 5.8-1), которая не позволяет выполнять демонтаж шины методом, описанным в разделе 5.2.

1. Снимите с обода все балансировочные грузики. Снимите шток клапана или золотник и выпустите воздух из шины.

2. Установите отжимной диск у края обода и отожмите внутренний борт в соответствии с инструкциями, приведенными в разделе 5.2.

РАЗРЕШАЕТСЯ ИСПОЛЬЗОВАТЬ ТОЛЬКО УКАЗАННЫЕ УСТРОЙСТВА.

3. Отожмите наружный борт шины таким же самым образом, соблюдая осторожность, чтобы не повредить шток клапана (рис. 5.8-2).

4. Смажьте оба борта шины и поверхность обода (рис. 5.8-3).

5. Вставьте снимающий рычаг между бортом шины и ободом (рис. 5.8-4).

6. Поднимите кронштейн зажимной планшайбы, чтобы расстояние между снимающим рычагом и краем обода составляло приблизительно 2-3 см.

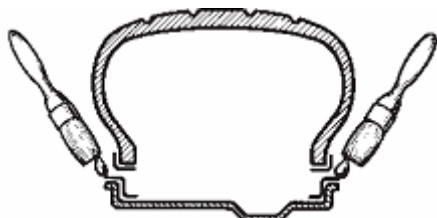
Отведите инструментальную каретку наружу и вставьте в образовавшийся зазор между бортом шины и ребордой длинную монтажную лопатку (рис. 5.8-5).



5.8-1



5.8-2



5.8-3



5.8-4



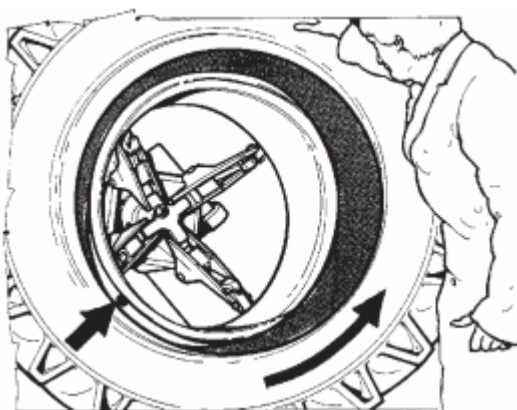
5.8-5



5.8-6



5.8-7



5.8-8

7. Проворачивайте колесо против часовой стрелки, пока наружный борт шины не будет полностью снят с обода (рис. 5.8-6).

8. При демонтаже шины камерного типа вдавите шток клапана внутрь обода.

9. Поднимите кронштейн инструментального держателя и установите его в нерабочее положение. Чтобы вынуть камеру, сдвиньте шину на ободу, отодвинув инструментальную каретку наружу от колеса (рис. 5.8-7).

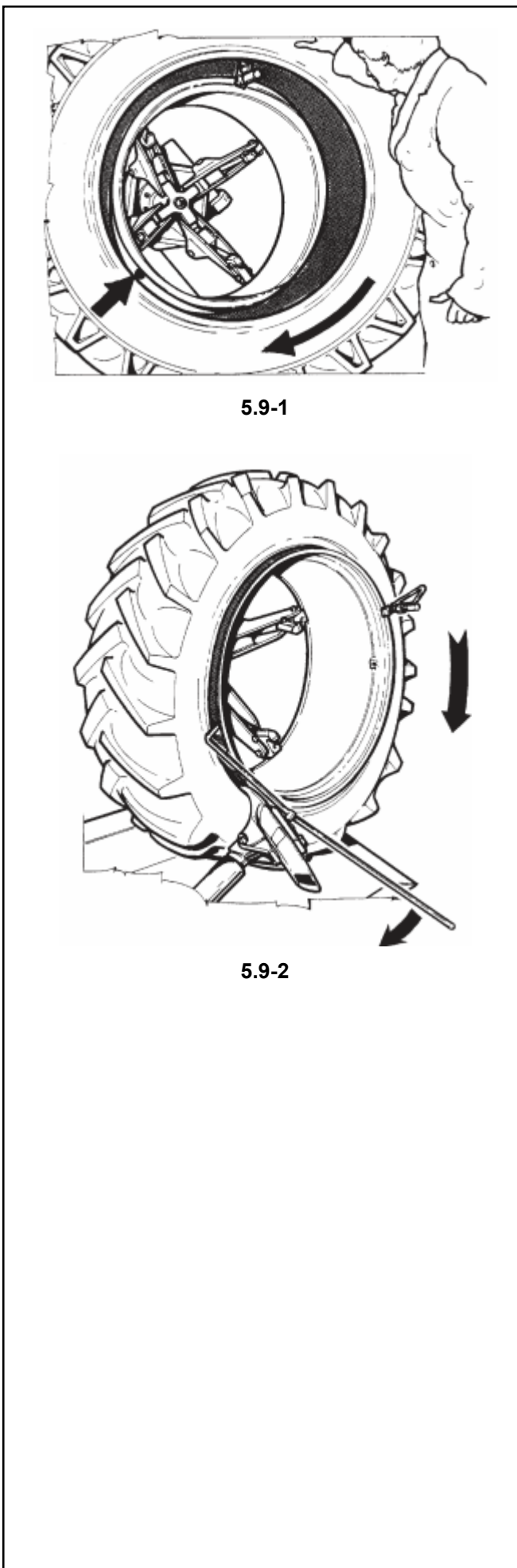
10. Установите снимающий рычаг, как показано на рис. 5.8-8.

Край снимающего рычага должен находиться на расстоянии приблизительно 2-3 см от края обода, и выступать наружу за край обода приблизительно на 2-3 см.

11. Вставьте длинную монтажную лопатку между бортом шины и ободом.

12. Проворачивайте колесо против часовой стрелки, пока шина не будет полностью снята с обода.

ВО ВРЕМЯ ЗАВЕРШАЮЩЕЙ ФАЗЫ ОПЕРАЦИИ ДЕМОНТАЖА ИЗВЛЕКИТЕ ДЛИННУЮ МОНТАЖНУЮ ЛОПАТКУ И УДЕРЖИВАЙТЕ ШИНУ ОБОИМИ РУКАМИ В ВЕРТИКАЛЬНОМ ПОЛОЖЕНИИ.



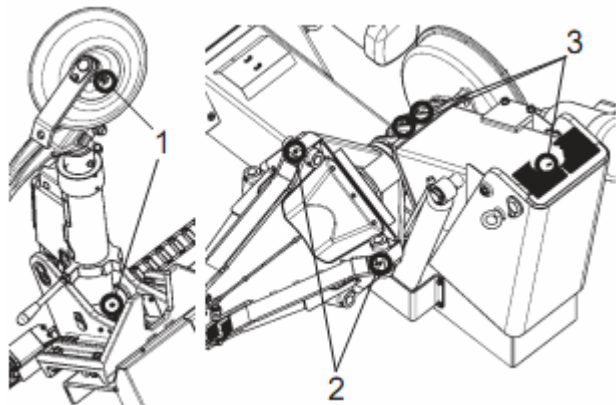
5.9 Монтаж тракторных шин на цельный обод

1. Тщательно смажьте оба борта шины и обод.
2. Прочно закрепите монтажный зажим на наружной реборде в положении 9 часов. Закатите шину на платформу и повесьте ее на монтажный зажим, прикрепленный к краю обода.
3. Установите монтажный рычаг, как показано на рис. 5.9-1. Край снимающего рычага должен находиться на расстоянии приблизительно 2-3 см от края обода, и выступать наружу за край обода приблизительно на 2-3 см.
4. Проворачивайте колесо по часовой стрелке до полного монтажа первого борта шины на обод. Снимите монтажный зажим с обода.
5. Вставьте камеру (если необходимо) в шину и закрепите шток клапана на ободце.
6. Прочно закрепите монтажный зажим на наружном крае обода в положении 11 часов, при этом шток клапана должен находиться в положении 10 часов. Зажим должен удерживать наружный борт шины. При необходимости воспользуйтесь монтажным рычагом, чтобы обеспечить достаточное пространство для установки зажима.
7. Установите монтажный рычаг в соответствии с инструкциями, изложенными в п. 5.5.2. Проворачивайте колесо по часовой стрелке до полного монтажа борта шины на обод. При необходимости воспользуйтесь рычагом для монтажа бортов шины, чтобы удерживать борт шины в монтажном ручье (рис. 5.9-2).

ЗАПРЕЩАЕТСЯ НАКАЧИВАТЬ ШИНУ НА СТЕНДЕ, ПОСКОЛЬКУ ОН НЕ ПРЕДНАЗНАЧЕН ДЛЯ ЭТИХ ЦЕЛЕЙ. НАКАЧКУ ШИН НЕОБХОДИМО ВЫПОЛНЯТЬ В СПЕЦИАЛЬНОМ ЗАЩИТНОМ УСТРОЙСТВЕ (В США РАБОТЫ ПО ОБСЛУЖИВАНИЮ КОЛЕС ГРУЗОВЫХ АВТОМОБИЛЕЙ ДОЛЖНЫ ВЫПОЛНЯТЬСЯ В СООТВЕТСТВИИ С ПРАВИЛАМИ АДМИНИСТРАЦИИ США ПО ОХРАНЕ ТРУДА И ЗДОРОВЬЯ).

6.0 Техническое обслуживание

ПЕРЕД НАЧАЛОМ РАБОТ ПО ТЕХНИЧЕСКОМУ ОБСЛУЖИВАНИЮ СНИМИТЕ С ЗАЖИМНОЙ ПЛАНШАЙБЫ КОЛЕСО И ОТКЛЮЧИТЕ СТЕНД ОТ СЕТИ ЭЛЕКТРОПИТАНИЯ



6-1

1. Ежемесячно смазывайте все узлы (1,2,3 рис. 6-1) при помощи масленки.

2. Ежемесячно проверяйте уровень масла в редукторе (рис. 6-2).

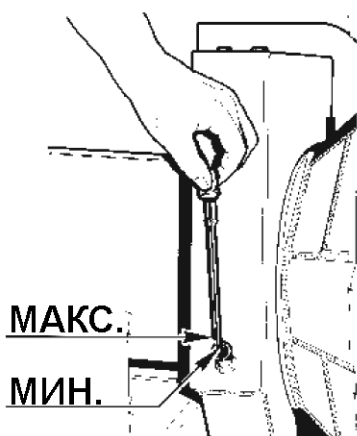
Примечание: Перед проверкой уровня масла установите кронштейн зажимной планшайбы в горизонтальное положение.

ЕЖЕГОДНО НЕОБХОДИМО ВЫПОЛНЯТЬ ПОЛНУЮ ЗАМЕНУ МАСЛА.

Для заливки в редуктор используйте синтетическое смазочное масло, например SAE 85W/90.

3. Ежемесячно проверяйте уровень масла в гидравлической системе (рис. 6-3).

Примечание: При проверке уровня масла все цилиндры стенда должны быть в закрытом состоянии. Для этого установите рабочие органы стенда в следующем положении:



6-2

(рис. 6-4)

- Кронштейн зажимной планшайбы полностью опущен
- Кулачки зажимной планшайбы закрыты
- Инструментальная каретка находится в крайнем правом положении
- Кронштейн инструментального держателя полностью поднят

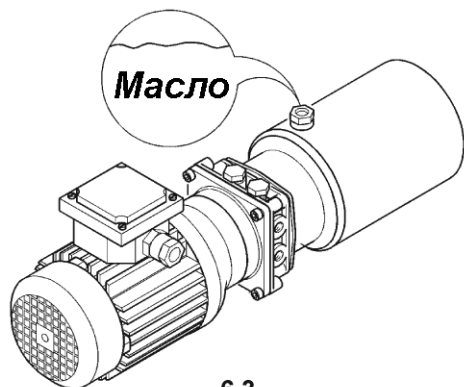
При необходимости долейте в гидравлическую систему масло следующих марок:

ESSO :	Nuto H 46
SHELL :	Tellus 46
TOTAL :	Azolla 46

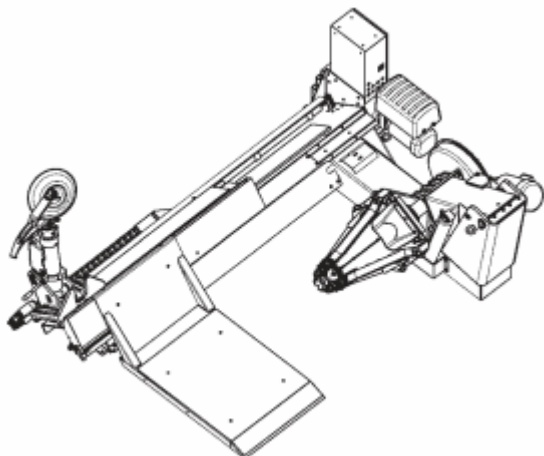
Замена масла не требуется.

4. Раз в неделю необходимо выполнять чистку кулачков зажимной планшайбы при помощи проволочной щетки.

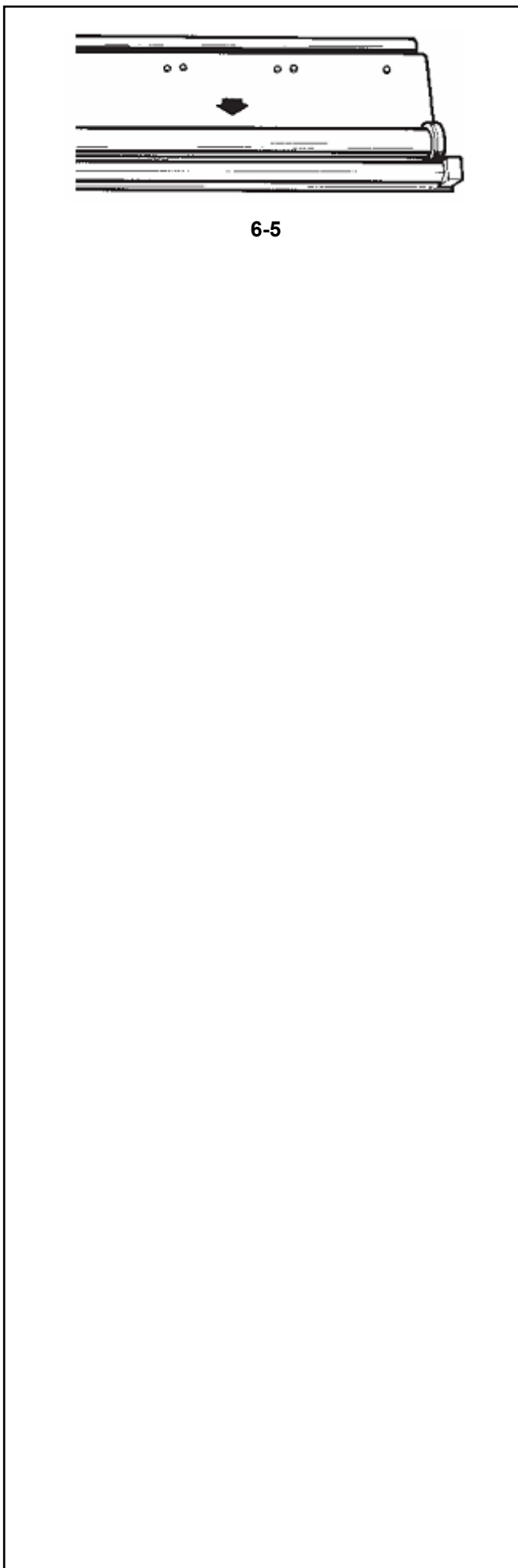
Примечание: Замените изношенные или поврежденные зажимные кулачки.



6-3



6-4



- 5.** Замените изношенные или поврежденные вставки для защиты дисков из легкого сплава.
- 6.** Ежемесячно необходимо очищать и смазывать направляющую планку плеча инструментального держателя (**рис. 6-5**).

7.0 Поиск и устранение неисправностей

При возникновении неисправностей в работе пневматического шиномонтажного стенда выполните следующие действия для решения проблемы:

1. Проанализируйте последнюю рабочую операцию, выполненную на стенде. Выполнялась ли она в соответствии с требованиями данного руководства по эксплуатации? Работал ли стенд надлежащим образом?
2. Проверьте возможные причины неисправностей в соответствии с перечнем неисправностей, приведенных в настоящем разделе.
3. Обратитесь в службу технической поддержки продавца Вашего оборудования или компанию Accuturn.

Данный раздел составлен в следующем формате:

Неисправность

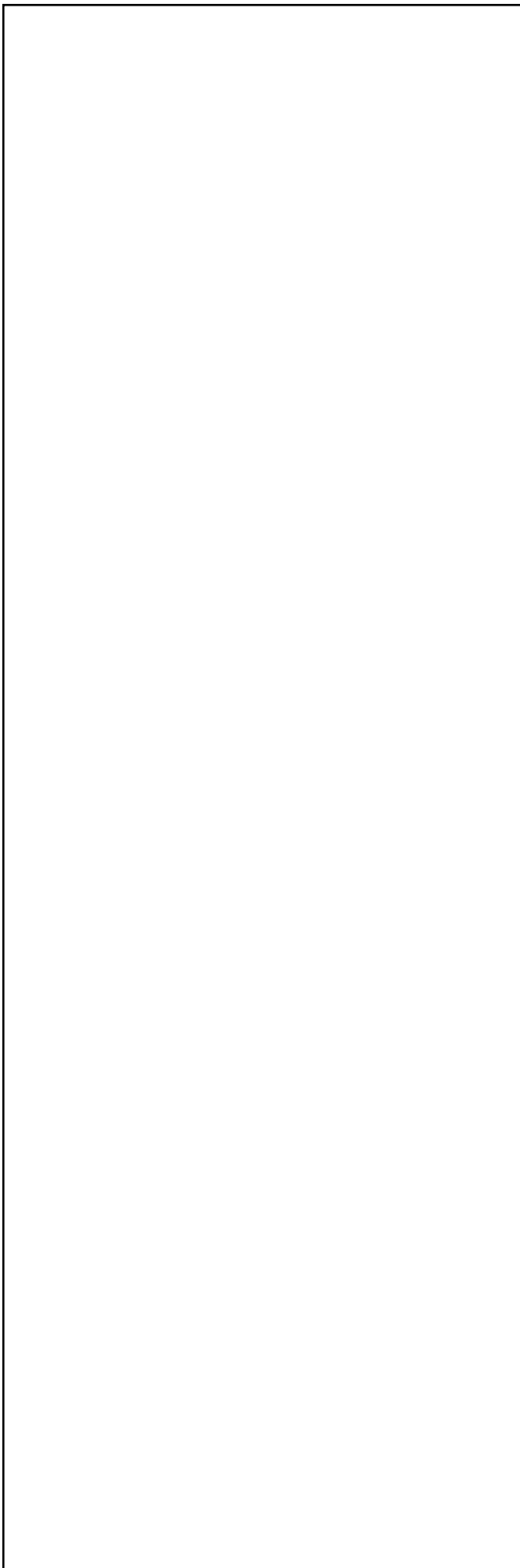
1. Возможная причина №1
 - Возможное решение(я)
2. Возможная причина №2
 - Возможное решение(я)

Двигатель гидравлического насоса работает, но при этом вся гидравлическая система не работает.

1. Автоматический прерыватель цепи выключен.
 - Отключите стенд от сети электропитания. Откройте блок управления электропитанием и включите прерыватель цепи.
2. Плавкий предохранитель низковольтного напряжения перегорел.
 - Откройте блок управления электропитанием и проверьте состояние автоматического прерывателя цепи и плавких предохранителей низковольтного напряжения. Включите прерыватель или замените перегоревшие плавкие предохранители. ЭТИ РАБОТЫ ДОЛЖНЫ ВЫПОЛНЯТЬСЯ ТОЛЬКО КВАЛИФИЦИРОВАННЫМ ПЕРСОНАЛОМ
3. Батарея блока управления разряжена (только для модели WL)
 - Зарядите или замените батарею.
4. Перегорел трансформатор.
 - Обратитесь в службу технической поддержки продавца Вашего оборудования.

Двигатель гидравлического насоса не работает, но двигатель зажимной планшайбы работает нормально.

1. Сработал защитный термовыключатель гидравлического двигателя.
 - Отключите стенд от сети электропитания. Откройте блок управления электропитанием и заново включите защитный термовыключатель. ЭТИ РАБОТЫ ДОЛЖНЫ ВЫПОЛНЯТЬСЯ ТОЛЬКО КВАЛИФИЦИРОВАННЫМ ПЕРСОНАЛОМ



двигателя часто срабатывает.

1. Неправильно подключена электрическая розетка.
 - Проверьте правильность подключения электрической розетки.
2. Низкое напряжение в сети электропитания.
 - Проверьте напряжение в сети электропитания. ЭТИ РАБОТЫ ДОЛЖНЫ ВЫПОЛНЯТЬСЯ ТОЛЬКО КВАЛИФИЦИРОВАННЫМ ПЕРСОНАЛОМ

Автоматический прерыватель цепи часто срабатывает.

1. Неправильно подключена электрическая розетка.
 - Проверьте правильность подключения электрической розетки.
2. Стенд неустойчиво установлен на полу.
 - Проверьте надежность болтового крепления стенда к полу.
3. Блок управления электропитанием ненадежно закреплен.
 - Надежно закрепите блок управления электропитанием.
4. Низкое напряжение в сети электропитания.
 - Проверьте напряжение в сети электропитания. ЭТИ РАБОТЫ ДОЛЖНЫ ВЫПОЛНЯТЬСЯ ТОЛЬКО КВАЛИФИЦИРОВАННЫМ ПЕРСОНАЛОМ

Плавкие предохранители для защиты трансформатора часто перегорают.

1. Короткое замыкание электрического шнура, соединяющего переносной блок управления с блоком управления электропитанием.
 - Обратитесь в авторизованный сервисный центр.

Ненадежная фиксация колеса на зажимной планшайбе.

1. Зубья зажимных кулачков загрязнены или изношены.
 - Очистьте зубья зажимных кулачков при помощи проволочной щетки.
2. Защитные вставки для дисков из легкого сплава повреждены или износились.
 - Замените защитные вставки для дисков из легкого сплава.
3. Утечка масла через стопорный клапан или трубопровод цилиндра зажимной планшайбы.
 - Обратитесь в авторизованный сервисный центр.

Снижение скорости рабочих перемещений.

1. Низкий уровень масла в гидравлической системе
 - Долейте масло в гидравлическую систему
2. Гидравлический контур частично засорен
 - Обратитесь в авторизованный сервисный центр.
3. Неисправность гидравлического насоса
 - Обратитесь в авторизованный сервисный центр.

8.0 Хранение

Если предстоит период длительного хранения (более 6 месяцев), необходимо отключить стенд от всех источников питания, разрядить баллон для взрывной накачки шин (только версия GT), законсервировать все уязвимые узлы стенда, а также воздушные шланги, которые могут быть повреждены из-за высыхания в процессе хранения. После периодов длительного хранения перед использованием стенда необходимо проверить состояние всех ранее законсервированных деталей и исправность работы всех устройств.

8.1 Вывод стенда из эксплуатации.

После окончания срока службы стенд необходимо вывести из эксплуатации, демонтировав шнур электропитания.

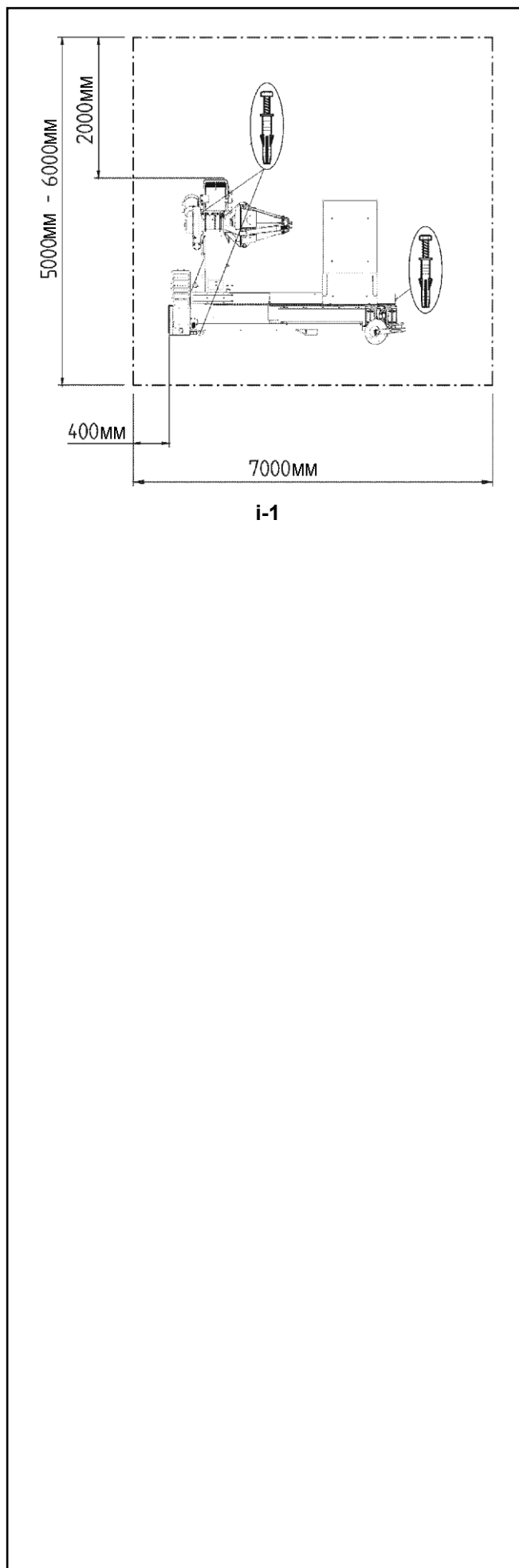
Утилизацию стенда необходимо выполнять в соответствии с местными правилами утилизации подобного вида оборудования.

Поскольку такое оборудование относится к особому виду отходов, стенд необходимо разобрать, а его компоненты рассортировать (металл, пластик, масла и т.д.) и утилизировать в соответствии с местными правилами.

9.0 Приложения

В этом разделе приводится дополнительная информация о шиномонтажном станке. Указываемая конфигурация оборудования может отличаться от конфигурации приобретенного Вами оборудования. Дополнительная информация указана в документации, подтверждающей заказ оборудования.

Приложение. Инструкции по монтажу



i. Требования к установке

УСТАНОВКА ШИНОМОНТАЖНОГО СТЕНДА ДОЛЖНА ВЫПОЛНЯТЬСЯ ТОЛЬКО КВАЛИФИЦИРОВАННЫМ ПЕРСОНАЛОМ С СОБЛЮДЕНИЕМ ВСЕХ ТРЕБОВАНИЙ, ИЗЛОЖЕННЫХ В ДАННОМ РУКОВОДСТВЕ ПО ЭКСПЛУАТАЦИИ.

Стенд должен устанавливаться в закрытом сухом помещении. Для установки стенда необходимо предусмотреть свободную площадку размером, как минимум, 5000 x 7000 мм (рис. i-1).

Только для модели ВА

Размер монтажной площадки должен быть 6000 x 7000 мм (рис. i-1).

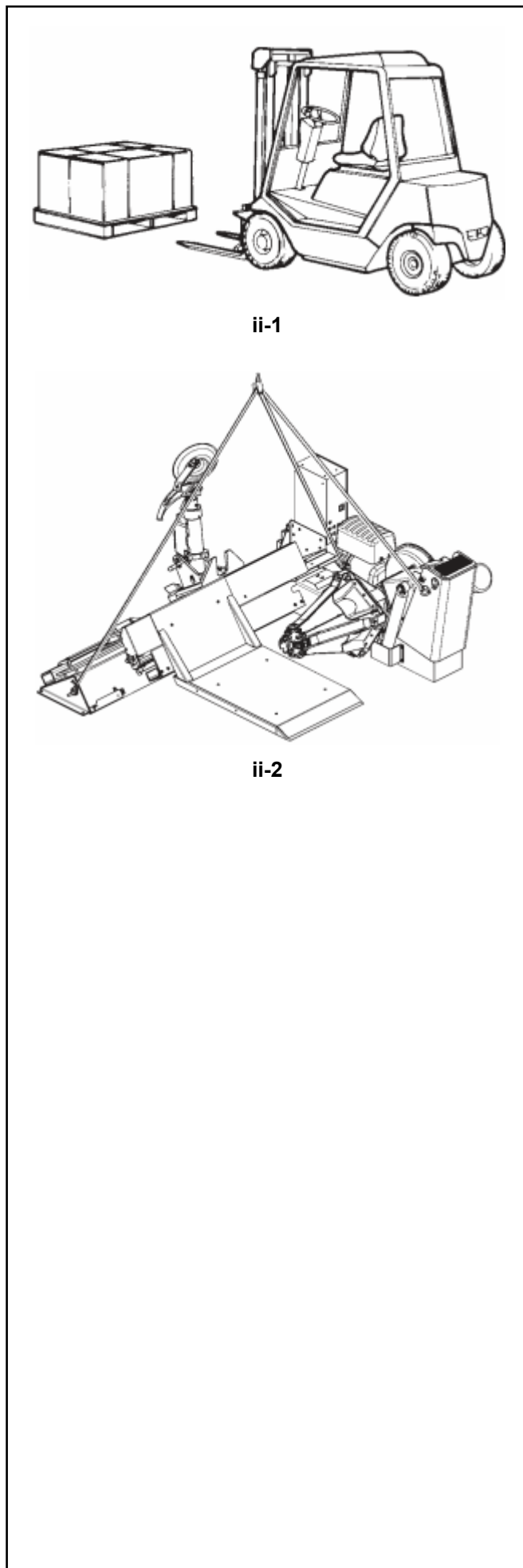
Рабочее место оператора должно обеспечивать обзор всего стенда и окружающей зоны. Кроме оператора в рабочей зоне не должны находиться посторонние люди и предметы, которые могут представлять опасность.

Стенд должен устанавливаться на горизонтальном, ровном полу. Запрещается устанавливать стенд на проседающий или неровный пол.

При установке стенда на фальшпол его нагрузочная способность должна составлять, как минимум, 15000 Н/м² (1500кг/м²). Стенд крепится к полу через отверстия, предусмотренные в корпусе, при помощи установочных винтов 12 x 120 мм.

Разметьте и просверлите в полу монтажные отверстия диаметром 12 мм.

Вставьте в отверстия, просверленные в полу, дюбели и установите стенд так, чтобы отверстия в полу совпали с монтажными отверстиями на корпусе стенда. Затяните установочные винты при помощи тарированного ключа с крутящим моментом 70 Нм.



ii-1

ii-2

ii. Инструкции по погрузке, разгрузке и транспортировке

Инструкции по погрузке

Стенд упакован в деревянный ящик соответствующей прочности, установленный на поддон.

Погрузка стенда должна осуществляться при помощи соответствующего подъемного устройства (автопогрузчик) (рис. ii-1).

Альтернативно стенд может быть установлен на поддон в собранном состоянии. В этом случае во время перевозки станина стенда должна быть закреплена на транспортном средстве при помощи соответствующих крепежных ремней.

Инструкции по разгрузке

Во время разгрузки стенда необходимо соблюдать осторожность при разрезке пластмассовых строп или выполнении других опасных операций. После снятия упаковочной тары проверьте стенд и его компоненты на предмет видимых повреждений. При необходимости обратитесь к квалифицированному персоналу за помощью. Упаковочные материалы (полиэтиленовые пакеты, полистирол, гвозди, винты, деревянные крепления и т.д.) необходимо поместить в контейнер для мусора и утилизировать в соответствии с местными правилами.

ВО ВРЕМЯ РАЗГРУЗОЧНЫХ РАБОТ ПОЛЬЗУЙТЕСЬ ЗАЩИТНЫМИ ПЕРЧАТКАМИ, ЧТОБЫ ИЗБЕЖАТЬ ТРАВМ РУК ПРИ СНЯТИИ УПАКОВОЧНЫХ МАТЕРИАЛОВ.

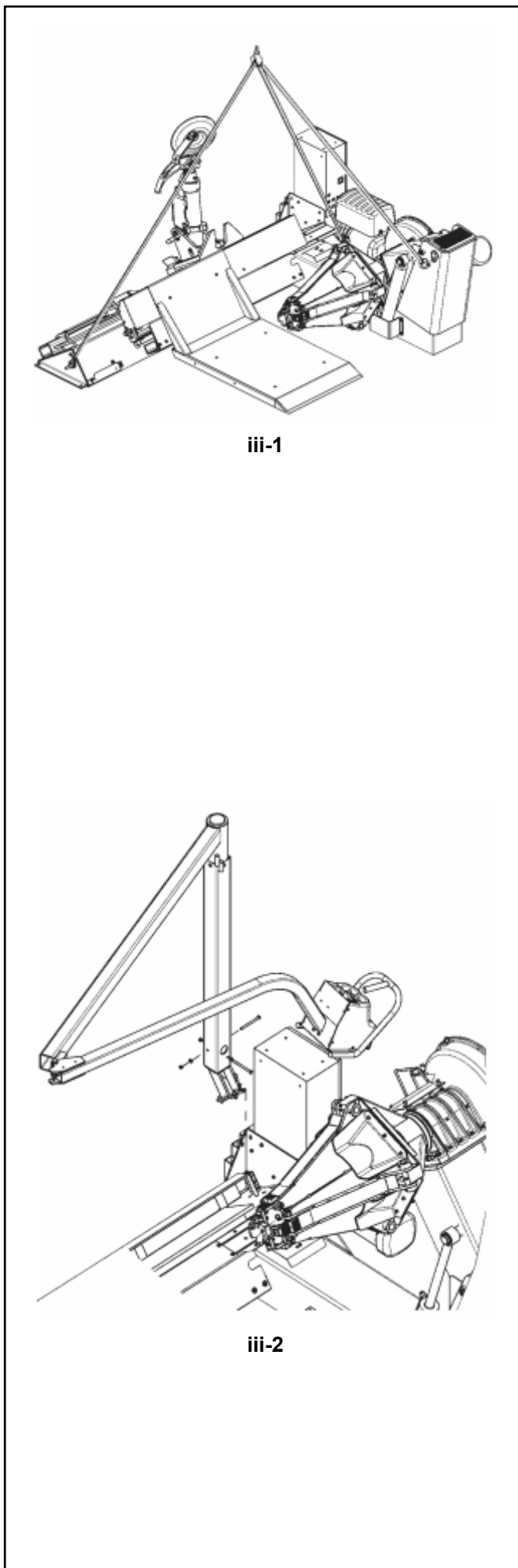
Транспортировка стенда

При перевозке стенда на новое рабочее место выполните следующие действия:

Отключите стенд от сети электропитания.

Снимите с корпуса стенда и зажимной планшайбы предметы, которые могут упасть и создать опасность.

Выполните действия, описанные в пункте iii.



iii. Монтаж стэнда

Монтаж стэнда осуществляется в следующем порядке:

А.

Перед подъемом машины убедитесь, что зажимная планшайба полностью закрыта, кронштейн зажимной планшайбы опущен, и кронштейн инструментального держателя находится в положении, изображенном на **рис. iii-1**.

Б.

Открутите винты, при помощи которых стэнд закреплен на поддоне.

В.

При помощи строп (длина 3000 мм, грузоподъемность 500 кг), закрепленных только за две подъемные скобы поднимите стэнд (**рис. iii-1**).

Г.

Поддерживайте стэнд, как показано на **рис. iii-1**.

Д.

Поднимите стэнд, как показано на **рис. iii-1**. Запрещается использовать для такелажных работ металлические стропы.

ВО ВРЕМЯ ТАКЕЛАЖНЫХ РАБОТ НЕ РАСКАЧИВАЙТЕ СТЭНД И СОБЛЮДАЙТЕ ОСТОРОЖНОСТЬ, ЧТОБЫ НЕ ПОВРЕДИТЬ КАБЕЛЬ БЛОКА УПРАВЛЕНИЯ.

Только для модели ВА

При помощи винтов и гаек, поставляемых в комплекте, закрепите шарнирный манипулятор на месте (**Рис. iii-2**).

Проверьте целостность электрического кабеля.

Электромонтажные работы

УСТАНОВКА ШИНОМОНТАЖНОГО СТЕНДА ДОЛЖНА ВЫПОЛНЯТЬСЯ ТОЛЬКО КВАЛИФИЦИРОВАННЫМ ПЕРСОНАЛОМ С СОБЛЮДЕНИЕМ ВСЕХ ТРЕБОВАНИЙ, ИЗЛОЖЕННЫХ В ДАННОМ РУКОВОДСТВЕ ПО ЭКСПЛУАТАЦИИ.

Проверьте, чтобы напряжение сети соответствовало напряжению, указанному на шильде с техническими данными.

Параметры электропитания четко указаны на конце кабеля электропитания.

Сеть электропитания, к которой подключается стенд, должна иметь эффективную систему заземления.

Подключите к стенду кабель электропитания, оборудованный сертифицированным штекером.

ПРИМЕЧАНИЕ:

Перед подключением шиномонтажного стенда к сети электропитания квалифицированный электрик должен проверить правильность установки электрической розетки.

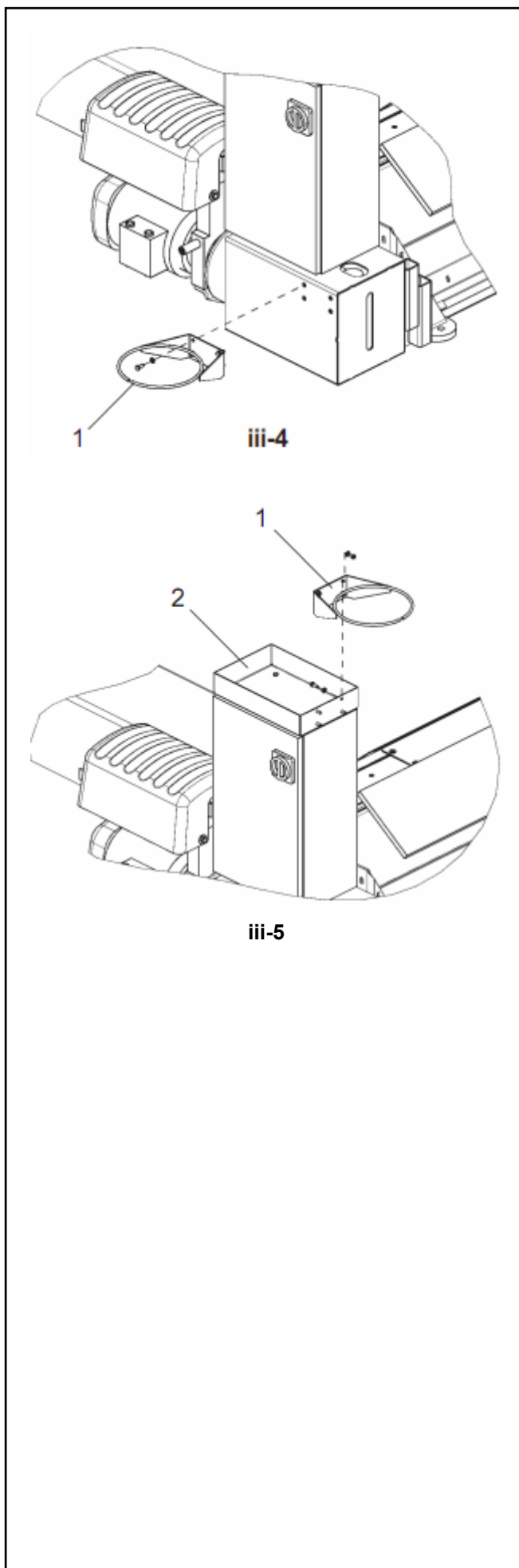
Примечание:

Желто-зеленый провод кабеля питания подключается к системе заземления.

Запрещается подключать заземляющий провод к клемме под напряжением.

Сеть электропитания должна быть оборудована автоматическим прерывателем (дифференциальным) на 30 мА.

Электрический двигатель работает в широком диапазоне напряжений (от плюс 10% до минус 7%) и частот (50 или 60 Гц). Класс изоляции двигателя позволяет использовать его при высокой температуре и влажности окружающей среды.



Установка принадлежностей

- Кронштейн для смазки (1, рис. iii-4 / iii-5)

Два варианта установки в зависимости от требований пользователя.

- Коробка для деталей (2, рис. iii-5)

Коробка для деталей установлена на блоке управления электропитанием шиномонтажного стенда. Открутите винты и снимите опорную поверхность с блока управления электропитанием. Установите коробку для деталей на место и закрепите ее при помощи ранее открученных винтов.

iv. Процедуры проверки

Проверка вращения вала двигателя

После подключения к сети электропитания включите питание стенда.

Проверьте, чтобы направление вращения вала двигателя совпадало со стрелкой, нанесенной на корпусе двигателя. При необходимости, поменяйте в розетке местами подключение проводов коричневого и голубого цвета.

НЕВЫПОЛНЕНИЕ ВЫШЕУКАЗАННЫХ ИНСТРУКЦИЙ СНИМАЕТ С ПРОИЗВОДИТЕЛЯ ОТВЕТСТВЕННОСТЬ ЗА ВОЗМОЖНЫЙ УЩЕРБ И ОТМЕНЯЕТ ГАРАНТИЮ НА ОБОРУДОВАНИЕ.

v. Инструктаж оператора

(Данная информация применяется, если стенд был установлен техническим специалистом сервисной службы)

- Ознакомить оператора с порядком включения и выключения стенда.

Примечания:

Примечания:

Декларация соответствия требованиям директив ЕС

Декларация соответствия требованиям директив ЕС

Название компании:

Snap-on Equipment GmbH
Geschäftsbereich Hofmann Werkstatt-Technik
Werner-von-Siemens-Str. 2
D – 64319 Пфунгштадт

Настоящим заявляет, что
шиномонтажный стенд

monty 5800 B / BA / WL

- Серийный номер

-

спроектированный, произведенный и размещенный на рынке нашей компанией, отвечает всем основным требованиям по безопасности и защите здоровья, указанным в соответствующих директивах ЕС на машины и по электромагнитной совместимости (в их последней версии), указанным ниже:

98/37/EC - 89/336/EC

Оборудование отвечает требованиям следующих гармонизованных и национальных стандартов:

EN 292–1, 292–2 / EN 294 / EN 349 / DIN 30 600 /
DIN 8418 / VDE 0100 / EN 5501 /
EN 50081-1 / EN 61000-6-2 / EN 61000-3-2 / EN 61000-3-3

Данная декларация считается недействительной, если шиномонтажный стенд используется не в соответствии с правилами, изложенными в разделе «Назначение», настоящего руководства по эксплуатации или при внесении в конструкцию шиномонтажного стенда модификаций или изменений без предварительного согласия с нашей стороны.

По доверенности

Ганс-Джей Рупп
Директор по продажам и обслуживанию

Snap-on Equipment GmbH · Geschäftsbereich Hofmann Werkstatt-Technik · PF 1202 · D-64311 Пфунгштадт
Тел. сервисной службы +49 6157 12-482 · Факс +49 6157 12-484 · Веб-узел: www.hofmann-ge.com ·
Электронная почта: service@hofmann-ge.com