

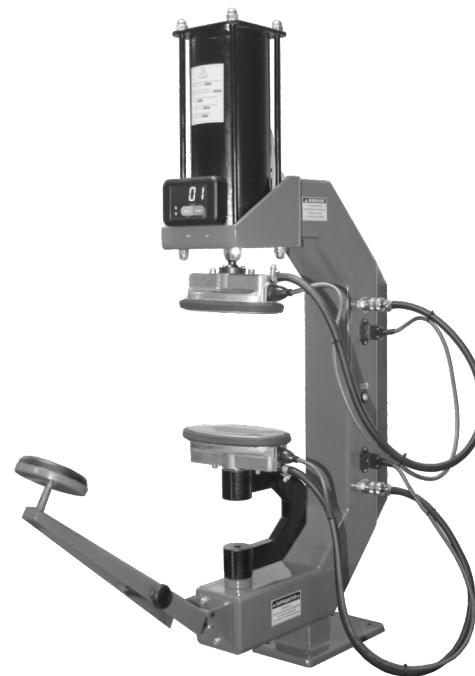
# **Фаворит-Престиж**

Стенд для правки дисков

(редакция от 1.06.2018)

г. Омск

Для заметок



**Для более полной комплектации рабочего места приобретают вулканизатор «Этна-П»**

Средняя температура рабочей поверхности прижимов, °С	145±10%
Напряжение питания, В	~220±10%
Рабочее давление пневмосистемы, кгс/см <sup>2</sup>	7±1
Потребляемая мощность, Вт, не более	1220
Рабочий ход штока пневмоцилиндра верхнего прижима мм	200
Диапазон отсчёта времени по электронному таймеру, мин	от 1 мин. до 5 ч. 50 мин.
Габаритные размеры, мм, не более	300x650x1100 (940)*
Вес, кг, не более	40
Степень защиты оболочки	IPX0
Класс защиты от поражения эл. током	1

\* — размер в скобках, прижим в верхнем положении.

## Уважаемый покупатель

Благодарим Вас за доверие, оказанное нашей компании, и выбор оборудования «СибЕК».

Для того чтобы наше сотрудничество было ещё более удобным и эффективным, предлагаем воспользоваться справочными on-line ресурсами на сайте [www.sibek.ru](http://www.sibek.ru).

Для правильного использования оборудования ознакомьтесь с настоящим руководством, которое предназначено для обеспечения правильной эксплуатации и поддержания его в исправном рабочем состоянии. После прочтения руководства сохраните его для наведения справок в дальнейшем, а также обеспечения гарантийного и после гарантийного обслуживания.

Обеспечение безопасной работы и возможность быстрого освоения нашего оборудования являются главными задачами данного руководства.



**Внимание!** Конструкция ряда узлов и деталей станда защищена патентами Российской Федерации и попадает под действие «Патентного закона РФ». Любое копирование узлов и деталей, изготовление чертежей и схем деталей, узлов и всего станда в целом запрещено и может быть подвергнуто преследованию в уголовном порядке.

## Рекомендации изготовителя

Стенд для правки дисков «Фаворит-Престиж» (далее стенд) предназначен для правки особо сложных поврежденных литых и кованных легкосплавных дисков, а также для правки «восьмерки» и спиц дисков от 10 до 26 дюймов включительно (до 26 дюймов, используя мобильный кронштейн)

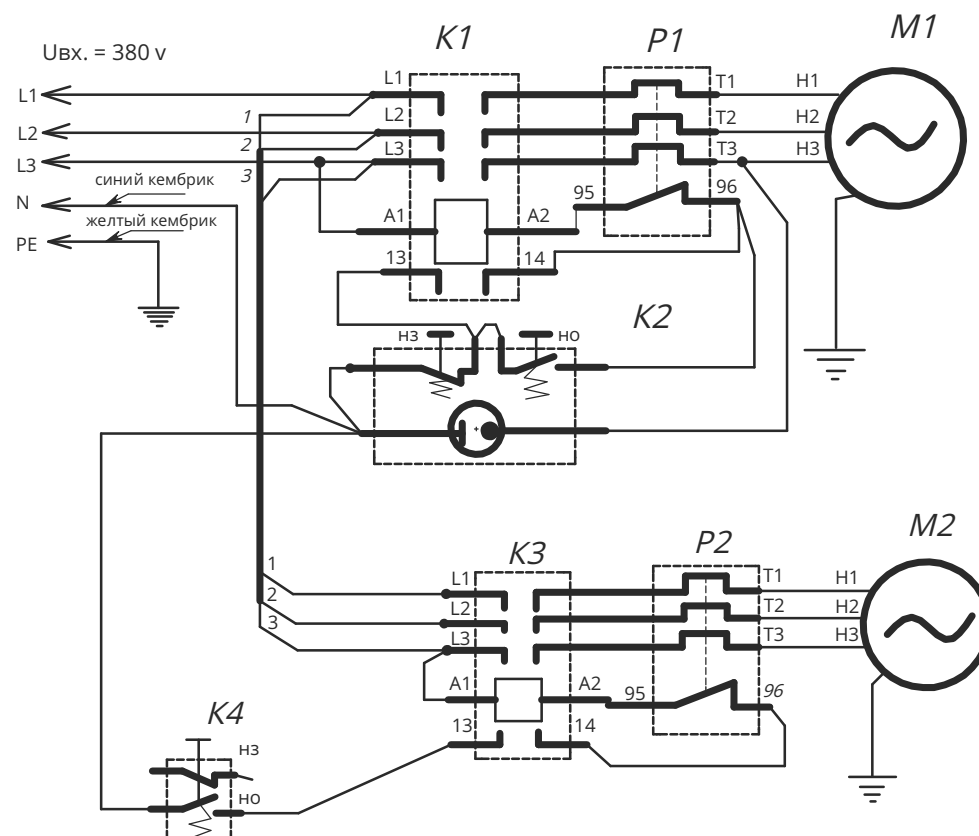
Изготовитель рекомендует использовать стенд только по назначению. Основными достоинствами являются надёжность конструктивных решений, простота и удобство эксплуатации. Наличие гидравлических цилиндров, позволяющих развивать усилие в зоне правки до 50000 Н, набора рихтующих насадок и сменных штоков различной длины позволяет исправлять большинство повреждений. По желанию покупателя в комплект поставки может быть включен аппарат аргонно-дуговой сварки, который значительно расширяет возможности ремонта легкосплавных дисков.

Стенд рекомендуется изготовителем для комплектации рабочих мест шиномонтажных мастерских, шиноремонтных участков автотранспортных предприятий.

Порядок использования текста настоящего руководства определён Ст. 18 Закона РФ «Об авторском праве и смежных правах». Никакая часть руководства по эксплуатации, включённая в комплект поставки стенда не может быть воспроизведена полностью или частично, использована в любой форме без предварительного письменного разрешения предприятия-изготовителя.

- Преимущества:**
1. Высопроизводительный гидронасос, обеспечивающий быстрое поднятие и опускание штока.
  2. 45% запас мощности двигателя в гидростанции.
  3. Максимальное расчетное усилие на штоке гидроцилиндра 10,2 тонны.
  4. На стенде установлен короткий вал шпинделя большего диаметра, который позволяет производить сложный ремонт.
  5. Увеличенные радиально-упорные подшипники вала шпинделя.

## Схема электрическая соединений стенда «Фаворит-Престиж»



- K1, K3 – пускатель КМИ 10910 ТУ 02 АГИЕ 644336. 028;  
K2 – пусковая станция АРВВ-22;  
K4 – кнопка толчковая АБЛСФ-22 (зелёная);  
P1, P2 – реле тепловое РТИ 13, серия 1310 (4-6 А) ГОСТ 16308-84;  
M1 – электродвигатель гидростанции АИР 71 А4 УЗ 380 В, 0,55 кВт, 1360 об./мин.;  
M2 – электродвигатель привода АДМ 80 В8 У2 380 В, 0,55 кВт, 690 об./мин.

## Шайбы центрующие.

№	Шифр детали	Размер
1	ДП4Ш.001-01	Ф54,1
2	ДП4Ш.001-02	Ф56,6
3	ДП4Ш.001-03	Ф57,1
4	ДП4Ш.001-04	Ф58,1
5	ДП4Ш.001-06	Ф60,1
6	ДП4Ш.001-23	Ф60,3
7	ДП4Ш.001-08	Ф64,1
8	ДП4Ш.001-09	Ф65,1
9	ДП4Ш.001-10	Ф66,1
10	ДП4Ш.001-11	Ф66,6
11	ДП4Ш.001-12	Ф67,1
12	ДП4Ш.001-15	Ф72,6

## Содержание

Рекомендации изготовителя .....	4
1. Общие указания .....	7
2. Основные технические характеристики .....	8
3. Эксплуатационные ограничения .....	9
4. Краткое описание станда .....	10
5. Упаковка .....	16
6. Подготовка и порядок работы со стандом .....	17
6. 3. Порядок работы со стандом .....	18
7. Техническое обслуживание станда .....	23
7. 1. Ежедневное техническое обслуживание .....	23
7. 2. Ежемесячное техническое обслуживание .....	23
7. 3. Ежегодное техническое обслуживание .....	25
8. Возможные неисправности и методы их устранения .....	26
9. Хранение, транспортировка, утилизация .....	27
10. Гарантии изготовителя .....	28
11. Свидетельство о приёмке .....	30
Приложение .....	31

## Список терминов

**Колесо** — Элемент, воспринимающий нагрузку и передающий вращение от ступицы и состоящий из диска и шины.

**Диск колеса** — Часть колеса, являющаяся соединительным элементом между ступицей и шиной.

**Обод** — Часть диска, на которую монтируется шина.

**Бортовая закраина** — Часть обода, образующая боковой упор для борта шины.

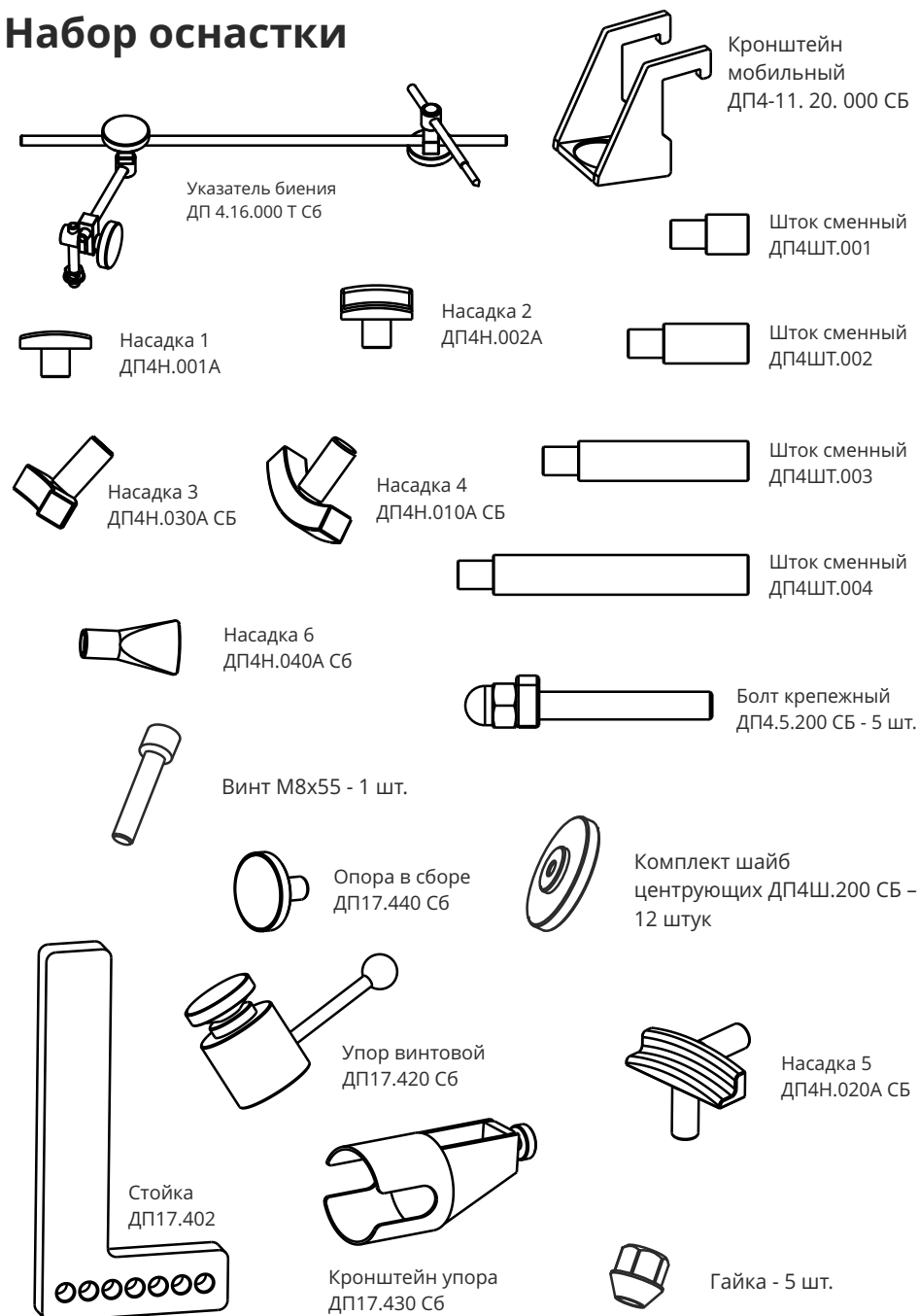
**Посадочная полка** — Часть обода для размещения основания борта шины.

**Привалочная плоскость** — Часть диска, непосредственно прилегающая к ступице.

**Крепёжные отверстия** — Отверстия в диске, используемые для крепления колеса к ступице.

**Центральное отверстие** — Отверстие в диске, используемое для центровки колеса на ступице.

## Набор оснастки



## 11. Свидетельство о приёме

Стенд для правки дисков «Фаворит-Престиж»

заводской номер \_\_\_\_\_

Соответствует требованиям технических условий ДП4.0.000.001, действующей конструкторской и технологической документации, принят ОТК и признан годным для эксплуатации. Соответствие стенда нормам безопасности подтверждено сертификатом соответствия Таможенного союза № ТС RU C-RU.A558.B.00077 от 7 июня 2016 года, выданный Обществом с ограниченной ответственностью «Агентство по экспертизе и испытаниям продукции».

Дата изготовления:

«\_\_\_» \_\_\_\_\_ 20\_\_ г.

Подпись и штамп ОТК:

Дата продажи:

«\_\_\_» \_\_\_\_\_ 20\_\_ г.

Штамп торгующей организации.

## 1. Общие указания

**1. 1.** Стенд предназначен для эксплуатации в закрытых отапливаемых помещениях, защищённых от атмосферных осадков при температуре воздуха от +10 до +35 °С и относительной влажности от 30 до 85%.

После перевозки стенда в зимних условиях необходимо перед использованием выдержать его, не снимая заводской упаковки, в течение не менее 12 часов.

**1. 2.** Помните, стенд питается от сети переменного тока с напряжением 380 В, это напряжение опасно для человека! Для обеспечения безопасности обязательно наличие заземляющего контакта в используемой розетке питания. Перед подключением стенда к электросети, вызовите квалифицированного электрика для проверки заземления. Отключайте стенд и отсоединяйте шнур питания электросети при завершении работы, при проведении технического обслуживания, в случае возникновения неполадок в работе, а также если вы собираетесь не использовать стенд длительное время.

**1. 3.** Не допускается эксплуатация стенда лицами, не прошедшими специальной подготовки и не ознакомившимися с данным руководством.

**1. 4.** Предприятие-изготовитель имеет право производить изменения конструкции стенда не ухудшающие технические характеристики.

**1. 5.** Предприятие-изготовитель не несёт ответственности ни за какие виды ущерба, причинённого в результате использования стенда.

## 2. Основные технические характеристики

Наименование параметра	Фаворит-Престиж
Размер ремонтируемых дисков, диаметр посадочной полки в дюймах	10-26
Напряжение питания, В	3ф. 380±10%
Потребляемая мощность, кВт	1,1
Рабочее давление в гидросистеме, бар	140-155
Максимальное выходное давление гидронасоса, кгс/см <sup>2</sup>	250
Производительность гидронасоса, л/мин	1,35
Рабочий ход штока гидроцилиндров, мм	30
Максимальное усилие, развиваемое рабочим цилиндром, Н	50000
Габаритные размеры, мм	890x610x1270 (1420)*
Размеры в упаковке, мм	1000x700x1430
Вес, кг, не более	245
Степень защиты оболочки	IPX0
Класс защиты от поражения эл. током	I
Число оборотов шпинделя, об/мин	120
Наличие привода	+
Наличие откидного кронштейна	+
Наличие токарного суппорта	—

\* — размер в скобках, упор в верхнем положении.

**10. 5.** Предприятие-изготовитель, в случае выхода из строя станда, как в период гарантийного срока, так и после него, в случаях перечисленных в пункте **10. 6.** не обязуется компенсировать покупателю издержки, связанные с отправкой станда в ремонт.

**10. 6.** Предприятие-изготовитель не несет ответственности по гарантийным обязательствам в случаях, если:

- истёк срок гарантийного хранения или эксплуатации;
- в руководстве по эксплуатации отсутствуют отметки ОТК изготовителя;
- предъявленный станд разукomплектован;
- не совпадает номер станда с номерами в руководстве по эксплуатации, либо в них имеются исправления;
- потребитель дорабатывал детали и узлы станда или производил их разборку;
- станд или его агрегаты и узлы использовались не по назначению;
- станд вышел из строя по вине потребителя, в результате несоблюдения требований руководства по эксплуатации, небрежного обращения с ним или нанесения механических повреждений.



**10. 7.** Мастерские гарантийного ремонта не принимают в ремонт станды и не обменивают отдельные детали, сборочные единицы и агрегаты стандов не очищенные от пыли и грязи.

**10. 8.** Гарантия предприятия-изготовителя станда «Фаворит-Престиж» не распространяется на покупные комплектующие (автомат защиты, рукава высокого давления и т. п.).

**10. 9.** Установленный срок службы станда составляет 3 года. Ресурс работы установленных деталей, комплектующих и агрегатов при правильном эксплуатировании оборудования с выполнением указаний по эксплуатации, своевременном обслуживании – рассчитан на установленный срок эксплуатации. Комплектование оборудования ЗИПом не предусмотрено.



**9. 3.** Стенд не содержит опасных и вредных веществ и материалов и по истечении срока службы утилизируются на общих основаниях. Особых требований по утилизации не предъявляется.

**9. 4.** Перед утилизацией стенда необходимо слить масло из гидравлической системы. Отработанное масло утилизируется согласно правилам утилизации отработанных нефтепродуктов.

## 10. Гарантии изготовителя

**10. 1.** Предприятие-изготовитель гарантирует соответствие стенда требованиям действующей конструкторской и технической документации при соблюдении потребителем условий и правил транспортировки, хранения и эксплуатации.

**10. 2.** Гарантийный срок эксплуатации — 1 год со дня продажи стенда через торговую сеть, но не более 1,5 лет с момента выпуска. В случае отсутствия в руководстве по эксплуатации штампа торгующей организации, гарантийный срок исчисляется со дня выпуска стенда предприятием изготовителем.

**10. 3.** Предприятие-изготовитель обязуется в течении гарантийного срока безвозмездно ремонтировать либо заменять вышедшие из строя детали и стенда в целом, если в течении указанного срока будет обнаружено их несоответствие требованиям конструкторской или технологической документации или отказ стенда произошел по вине предприятия-изготовителя.

Если по результатам исследования причины отказа стенда установлено отсутствие конструктивного или производственного дефекта, то все затраты, понесенные изготовителем, оплачивает потребитель.

**10. 4.** В течение гарантийного срока ремонт производится за счёт покупателя в том случае, если он эксплуатирует стенд не в соответствии с настоящим руководством или не выполняет рекомендаций сервисного центра, направленные на обеспечение нормальной работы стенда.

## 3. Эксплуатационные ограничения

**3. 1.** Не допускается эксплуатация стенда на открытом воздухе под навесом, в местах повышенной влажности и в других условиях не обеспечивающих надлежащую защиту от неблагоприятных воздействий.

### 3. 2. Запрещается:

- включение стенда в сеть напряжением более 380 В;
- включение и работа на стенде при отсутствии заземления;
- оставление работающего стенда без присмотра;
- изменение электрической или гидравлической схем стенда;
- проведение работ по правке при незакреплённом или неполностью закреплённом колесе;
- заправка гидросистемы стенда загрязнённым или отработанным маслом;
- использование стенда, его агрегатов и узлов не по назначению;
- самостоятельное внесение изменений в конструкцию стенда, доработка узлов и агрегатов.

**3. 3.** Во время проведения работ, возможны сколы мелких частиц краски для защиты глаз используйте защитные очки. Во избежание получения травмы от задиrow металла рекомендуется работать в перчатках.

**3. 4.** Во избежание получения травмы не манипулируйте какими-либо предметами или руками в зоне перемещения штока, рихтующих насадок и рабочего гидроцилиндра во время работы.

**3. 5.** Присутствие посторонних лиц во время производства работ по исправлению дисков в рабочей зоне стенда и вблизи него не допускается.

**3. 6.** Во избежание преждевременного износа деталей и узлов станда не обрабатывайте на нем диски, не очищенные от грязи, с установленными балансировочными грузиками, имеющие механические повреждения крепежных отверстий и привалочной плоскости, а также трещины.

**3. 7.** Для увеличения срока службы не рекомендуется оставлять двигатель гидростанции включенным в период подготовки станда к работе, а также после выполнения работ по восстановлению дисков!

**3. 8.** В случае срабатывания теплового реле\* станда выждать время на его остывание, при частом срабатывании теплового реле обратиться в сервисный центр для выяснения причин неполадок.

\* — При срабатывании реле, необходимо обесточить станд, снять декоративную панель и включить реле.

## 4. Краткое описание станда

Конструктивно станд представлен совокупностью агрегатов и узлов, смонтированный в соответствии с функциональными связями на металлическом корпусе, установленном на четыре опоры, обеспечивающих устойчивость станда в целом. Внешний вид станда представлен на **Рис. 1, 2.**

Откидной кронштейн (**Рис. 3**) облегчает установку ремонтируемого диска на планшайбу. Для установки диска – откидной кронштейн отводится в нерабочее положение, а после установки диска на планшайбу, возвращается в рабочее и фиксируется. Опция особенно удобна при работе с большими и широкими дисками.

Привод шпинделя позволяет производить визуальный осмотр диска на предмет биения без физических усилий, а также упрощает его финишную доводку после ремонта.

Два гидроцилиндра могут работать одновременно, при этом один из них используется как гидравлический упор с круглой насадкой. Перемещаемый по стойке винтовой упор удерживает ремонтируемый

Внешние проявления неисправности	Вероятные причины	Рекомендуемые действия
Двигатель гидростанции работает, но при переключении гидрораспределителя шток гидроцилиндра не перемещается	Неправильное фазировка станда	Произведите перфазировку электропитания
	Уровень масла в гидросистеме ниже нормы	Восстановить уровень масла, согласно <b>Разделу 6.</b>
	Неисправен гидрораспределитель	Обратиться в сервисный центр
При нажатии на кнопку «Привод», двигатель работает, шпиндель не вращается	Изношен ремень привода	Заменить ремень
Снизилось усилие гидроцилиндра	Изношены уплотнительные кольца гидроцилиндра	Заменить уплотнительные кольца гидроцилиндра

## 9. Хранение, транспортировка и утилизация

**9. 1.** Хранение станда должно осуществляться в упаковке изготовителя, в закрытых помещениях, при температурах окружающего воздуха от -40 до +50 °С и относительной влажности воздуха не более 85%.

**9. 2.** Транспортировка станда может осуществляться только в упаковке изготовителя, любыми транспортными средствами, обеспечивающими защиту от атмосферных осадков. Способы погрузки, размещения и крепления при транспортировке должны соответствовать манипуляционным знакам на упаковке и должны обеспечивать сохранность упаковки и изделия в процессе транспортировки и хранения.

## 8. Возможные неисправности и методы их устранения

В процессе эксплуатации станда могут возникнуть затруднения, характер которых и рекомендации по преодолению приведены ниже.

Внешние проявления неисправности	Вероятные причины	Рекомендуемые действия
При нажатии на кнопку «Пуск» индикация отображается, двигатель гидростанции не работает	Неисправен двигатель	Заменить двигатель
При нажатии на кнопку «Пуск» индикация не отображается, двигатель гидростанции не работает	Нет напряжения в электросети	Вызвать электрика для восстановления электропитания
	Неисправна вилка или шнур питания	Заменить неисправную вилку или шнур питания
	Неисправен пускатель или пусковая станция	Заменить пускатель или пусковую станцию
	Сработало тепловое реле защиты	Устранить причину утечки тока и включить тепловое реле
Повышенный уровень шума при вращении шпинделя	Износ или разрушение подшипника	Заменить подшипник
Утечка масла	Ослабло крепление элементов	Подтянуть гайки. Восстановить уровень масла, согласно <b>Разделу 6.</b>
	Разрушение элементов гидросистемы	Определить место утечки, заменить разрушенный элемент

диск от нежелательных изгибов. Благодаря этому, применив насадку 5 (**см. стр. 31**) появляется возможность ремонтировать повреждения типа «восьмерка», а также изгиб спиц (**Рис. 5.**).

### 4. 1. Описание станда

**4. 1. 1.** Корпус станда представляет из себя 2-х тумбовый стол с защитно-декоративным покрытием, внутри которого размещены:

- электродвигатель гидропривода;
- масляный насос гидропривода;
- масляный бачок гидравлической системы;
- инструментальный шкаф.

**4. 1. 2.** На боковой поверхности левой тумбы — декоративная панель, закрывающая элементы гидравлической системы.

**4. 1. 3.** Инструментальный шкаф, размещённый в правой тумбе стола, используется для хранения центрирующих шайб, рихтующих насадок и сменных штоков рабочего гидроцилиндра, а также других инструментов, применяемых в повседневной работе. На правой грани размещен ввод питающего электрокабеля.

**4. 1. 4.** На верхней грани размещена усиленная трубцина, соединённая с корпусом посредством уголков.

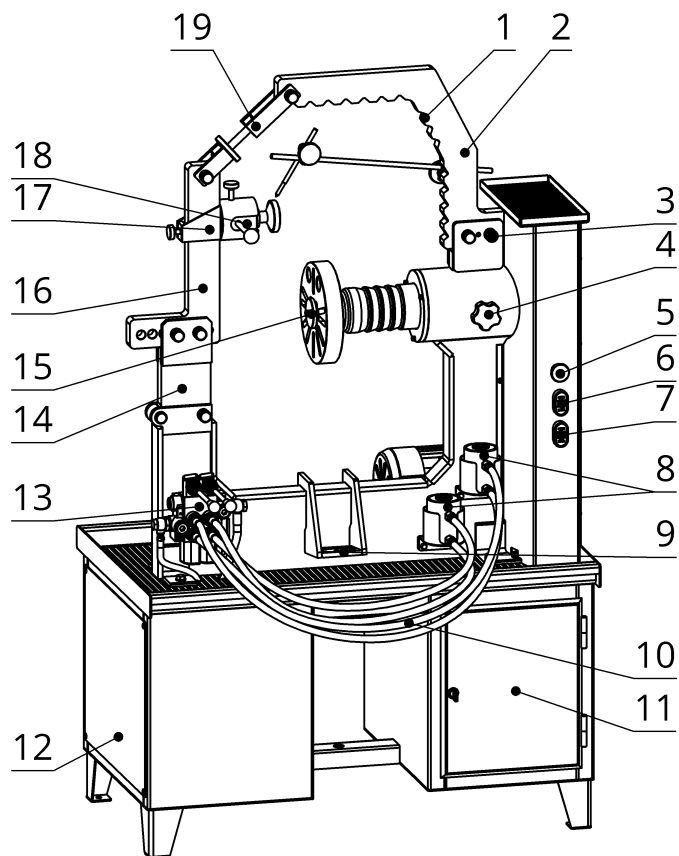
**4. 1. 5.** На фронтальной грани левой части трубкины установлен двухрычажный гидрораспределитель со встроенными редуцированными клапанами и регулятором давления. На правой части — кронштейны для рабочих гидроцилиндров.

**4. 1. 6.** На верхних окончаниях трубкины размещены пеналы упоров. Упоры представляют собой Г-образные пластины с периодическим рядом опорных площадок и отверстиями под фиксаторы.

**4. 1. 7.** Фиксаторы выполнены в виде металлических штифтов и предназначены для закрепления упоров в необходимом для более удобной работы положении.

## Внешний вид станда

Рис. 1.



1 – опорные выступы; 2 – правый упор; 3 – стопор; 4 – кнопка аварийной остановки; 5 – кнопка «Пуск/ Стоп» привода шпинделя; 6 – кнопка «Пуск/ Стоп» гидравлики; 7 – гидроцилиндры; 8 – рукава высокого давления; 9 – мобильный кронштейн; 10 – инструментальный шкаф; 11 – корпус станда; 12 – гидрораспределитель; 13 – откидной кронштейн; 14 – центрующая шайба.

7. 2. 2. Проверьте и при необходимости подтяните резьбовые соединения станда.

7. 2. 3. Проверьте уровень масла в бачке гидравлической системы, при необходимости восстановите уровень, согласно **Разделу 6**.

7. 2. 4. Проверьте состояние узлов и агрегатов станда, при наличии механических повреждений — замените.

### 7. 3. Ежегодное техническое обслуживание

Ежегодное техническое обслуживание включает в себя все работы по регламенту ежемесячного технического обслуживания, и кроме того:

7. 3. 1. Проверить состояние узлов и агрегатов станда, при наличии сильного износа — заменить.

7. 3. 2. Подтянуть болты крепления кронштейна и гидростанции.

### Очистку и смазку подшипников шпинделя станда «Фаворит-Престиж» производят по следующей методике:

— отвернуть винты крепления столика на кожухе и винты крепления задней панели;

— снять столик и заднюю панель;

— отвернуть винты и снять боковые стойки-панели;

— ослабить винты натяжения ремня привода шпинделя и винты крепления плиты двигателя, снять ремень;

— демонтировать планшайбу со шпинделя;

— отвернуть винты и снять переднюю крышку;

— отвернуть гайки крепления шкива на шпинделе и снять шкив;

— вытащить вал (по направлению «к планшайбе»);

— при помощи волосяной кисти, смоченной в керосине, удалите старую смазку подшипников. Набейте сепараторы свежей смазкой «Литол-24» или «ШРУС-4М»;

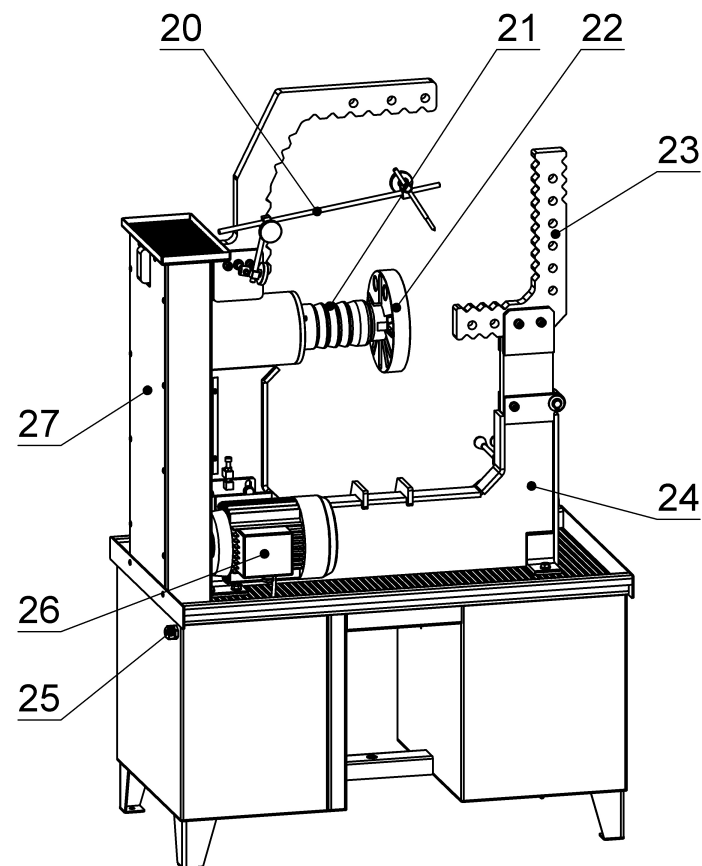
— соберите узел в порядке, обратном разборке;

— гайками крепления шкива отрегулируйте затяжку подшипников так, чтобы при отсутствии люфтов (осевого и радиального) было обеспечено свободное вращение вала. Законтрите контргайкой полученную регулировку;

— наденьте и произведите натяжение ремня привода шпинделя и закрепите двигатель привода: оси двигателя и вала шпинделя — параллельны.

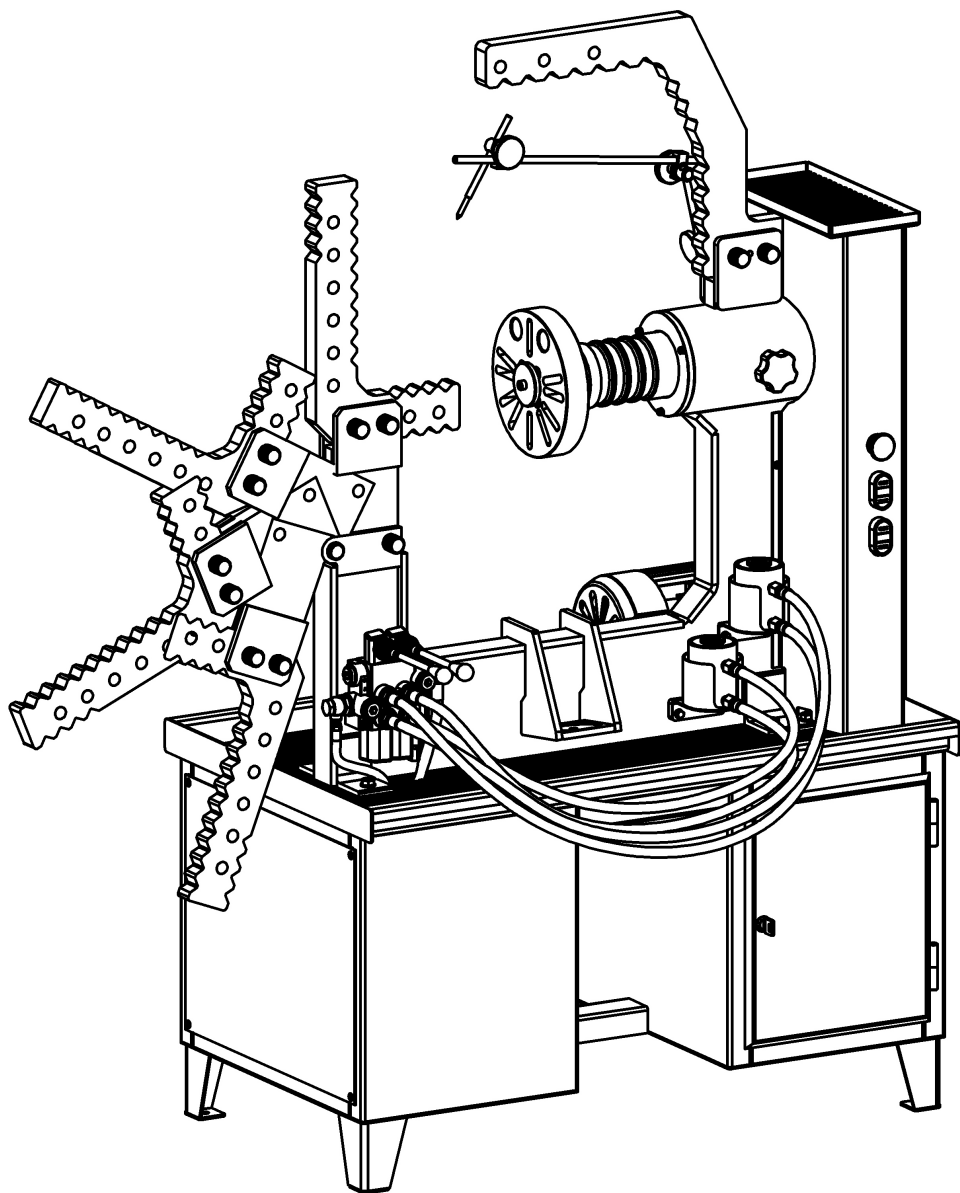
## Внешний вид станда

Рис. 2.



14 – указатель биения; 15 – вал шпинделя с опорными выступами; 16 – планшайба; 17 – левый упор; 18 – фиксатор; 19 – электродвигатель привода шпинделя; 20 – сетевой ввод; 21 – защитный кожух привода.

Рис. 3. Откидной кронштейн



## 7. Техническое обслуживание станда

Перед всеми работами по техническому обслуживанию и уходу отсоедините шнур электропитания от сети переменного тока.

Своевременное техническое обслуживание и уход уменьшают износ трущихся деталей и способствуют продлению срока службы станда. Для поддержания станда в работоспособном состоянии и обеспечения безопасных условий эксплуатации, в течение всего срока службы, необходимо выполнять следующие виды работ:

### 7. 1. Ежедневное техническое обслуживание

**7. 1. 1.** В начале рабочего дня необходимо осмотреть и убедиться в исправности электрошнура, рукавов высокого давления, соединений гидравлической системы, в отсутствии течи масла из гидросистемы.

**7. 1. 2.** Проверьте состояние заземляющего контакта.

**7. 1. 3.** Удалите с элементов конструкции, а также с использованного инструмента и сменных узлов пыль и грязь. Рабочий гидроцилиндр установите в кронштейн-подставку.

**7. 1. 4.** На резьбовые соединения крепёжных болтов нанесите тонкий слой смазки «Шрус-4М» или «Литол-24».

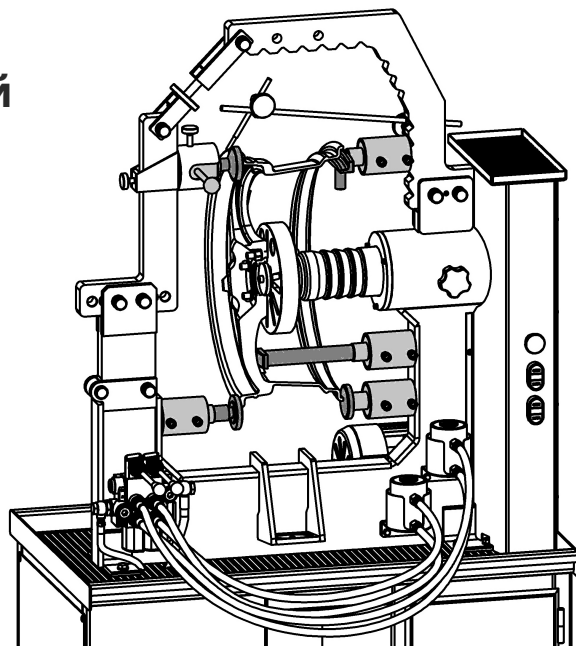
### 7. 2. Ежемесячное техническое обслуживание

При ежемесячном техническом обслуживании проводятся работы, предусмотренные регламентом ежедневного технического обслуживания, и кроме того:

**7. 2. 1.** Обслуживание подшипников шпинделя.

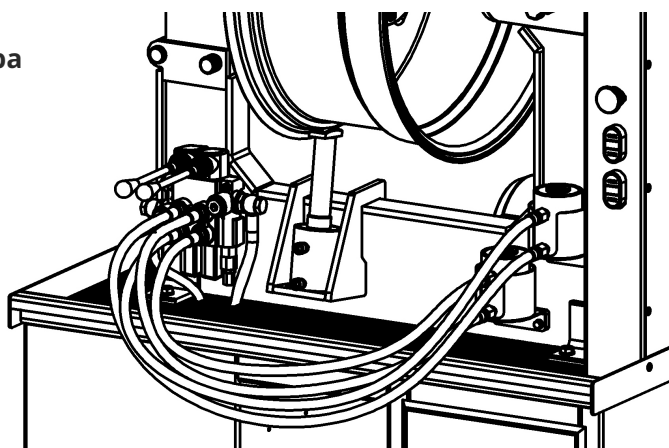
## Правка спиц и повреждений типа «восьмерка»

Рис. 5.



## Правка дисков большого диаметра с помощью мобильного кронштейна

Рис. 6.



**4. 1. 8.** На правом окончании струбины, под пеналом правого упора расположен шпиндельный узел.

**4. 1. 9.** Шпиндель представляет собой вал, изготовленный из легированной конструкционной стали с повышенной износостойкостью и прочностью, с концентрически выполненными опорными площадками, на окончании которого смонтирована планшайба.

**4. 1. 10.** В планшайбе выполнена группа пазов, предназначенных для крепления колёс всего номенклатурного ряда. Центровка колёс относительно планшайбы осуществляется с помощью центрующих шайб, поставляемых вместе со стандом.

**4. 1. 11.** Управление рабочими гидроцилиндрами станда осуществляется с помощью двухрычажного гидравлического распределителя. Гидроцилиндры приводятся в действие давлением масла, создаваемого масляным насосом.

**4. 1. 12.** Масляный насос установлен внутри корпуса и является основой гидравлической системы станда. Вращение масляного насоса осуществляется от электродвигателя, который соединён с насосом через муфту, кроме него в гидросистему входят:

- масляный бачок;
- гидравлический распределитель;
- рабочие гидроцилиндры;
- рукава высокого давления.

**4. 1. 13.** На обратной стороне струбины в пенале упора расположен указатель биения – это стержень с острым окончанием, закреплённый с помощью хомутов на подвижной штанге и предназначенный для определения места ремонта диска.

**4. 1. 14.** Электродвигатель привода шпинделя закреплён с помощью переходной плиты на струбине. Ременная передача главного движения закрыта декоративным кожухом, сверху которого выполнен вспомогательный столик для оснастки.



**Внимание!** Установку рабочего гидроцилиндра проводите в соответствии с рекомендуемыми положениями.

**4. 1. 15.** Кнопками «Старт» — зелёного цвета и «Стоп» — красного цвета пусковой станции осуществляются запуск и остановка вращения шпинделя, соответственно с закреплённой на нём планшайбой.

**4. 1. 16.** Входящая в комплектацию стойка устанавливается в левый пенал упора. На нее монтируется кронштейн, в который вкладывается винтовой упор, позволяющий зафиксировать требуемый сектор диска.

**4. 1. 17.** Защита электрооборудования и электрической сети осуществляется тепловыми реле и токовыми реле электросхемы.

## 5. Упаковка

Для обеспечения сохранности и защиты от внешних и климатических воздействий при хранении и в процессе транспортировки стенд упаковывается в индивидуальную транспортную тару.

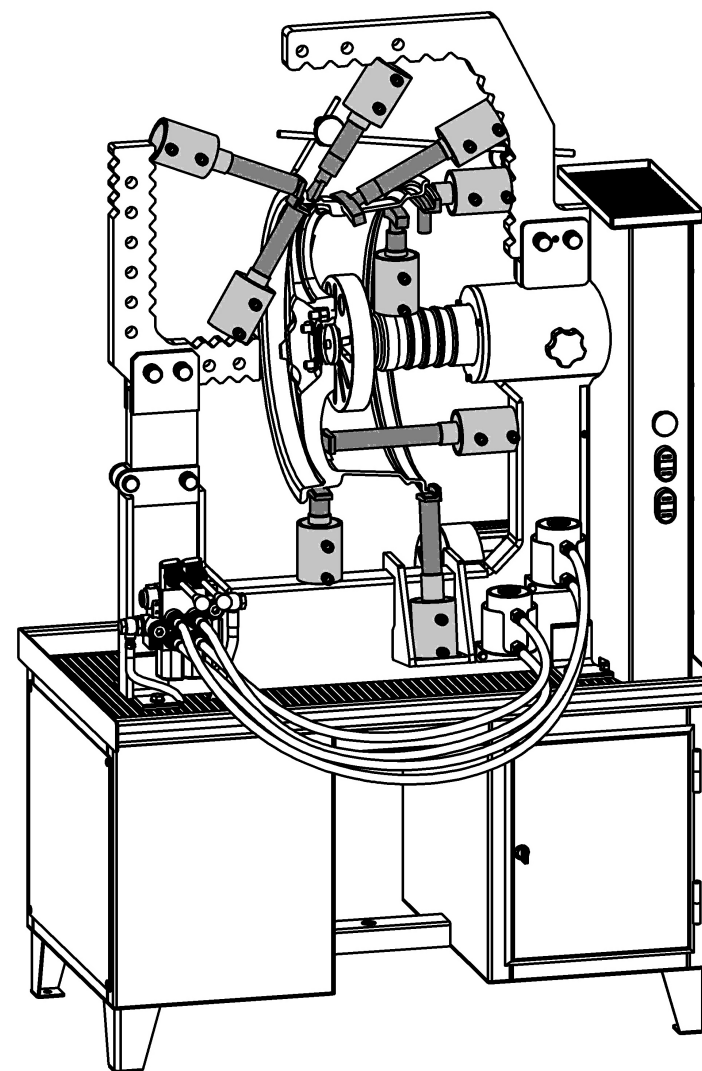
Транспортная тара выполнена в виде поддона прямоугольной формы и обрешётки, изготовленной из деревянных реек и ошпированной пластиковой лентой. Стенд устанавливается на поддон и прикрепляется к нему болтами. Снимаемые для транспортировки детали, завёрнутые в полиэтиленовую плёнку, прикрепляются к элементам конструкции стенда липкой лентой. Комплект оснастки стенда укладывается в картонный короб. Для защиты от влаги на стенд надевается чехол из полиэтиленовой плёнки, закреплённый липкой лентой.

Конструкция упаковки может быть изменена изготовителем при условии сохранения её защитных свойств, допускает складирование не более одного ряда в высоту.

*Разрушение фрагментов упаковки, как правило, свидетельствует о нарушении условий транспортировки и хранения и может явиться основанием для отклонения претензий по состоянию и комплектности стенда.*

## Рекомендуемые положения рабочего цилиндра

Рис. 4.





Установку рабочего гидроцилиндра проводите в соответствии с рекомендуемыми положениями **Рис. 4**.

При правке дисков большого диаметра воспользуйтесь мобильным кронштейном **Рис. 6**.

**6. 2. 7.** Повторяйте действия, описанные в пунктах **6. 2. 3. – 6. 2. 6.** до полного исправления обода. По окончании рабочего цикла демонтируйте диск со станда.

**6. 2. 8.** В процессе работ по исправлению обода иногда возникает необходимость в перестановке упоров, для этого вытащите фиксаторы, установите упор в новое положение и совместив отверстия зафиксируйте упор.

**6. 2. 9.** После проведения работ по исправлению обода диска, на обработанных поверхностях, возможно появление задигов металла. Произведите зачистку поверхностей с помощью напильника, наждачной бумаги и т. п.



**Внимание!** Производство работ по исправлению обода колеса при незафиксированных или не полностью зафиксированных упорах не допускается.



**Внимание!** Количество болтов должно соответствовать количеству крепёжных отверстий обрабатываемого диска.

## 6. Подготовка и порядок работы со стандом

### 6.1. Подготовка станда к работе

**6. 1. 1.** Распакуйте станд и отдельные узлы. Расположите его на ровной площадке с твёрдым покрытием таким образом, чтобы он устойчиво стоял на всех четырёх опорах и был обеспечен свободный доступ к элементам конструкции. Установите упоры следующим образом:

- на левое окончание струбины установите упор с опорными площадками, расположенными внутренней стороны;
- на правое — упор с опорными площадками, расположенными с наружной стороны.

Проверьте положение упоров по **Рис. 1, 2** Соберите и установите индикатор биения. Удалите сухой ветошью консервационную смазку с элементов конструкции.

**6. 1. 2.** Снимите декоративную панель. Проверьте уровень масла в масляном бачке, он должен составлять 0,5 – 0,9 объема. При необходимости долейте. Гидравлическая система станда заправляется маслом И-20А, либо гидравлическим маслом МГ-8А, и его аналогами.

*Заправка гидравлической системы станда другими типами масел не допускается.*

**6. 1. 3.** Проверьте состояние рукавов высокого давления и соединений гидравлической системы.

**6. 1. 4.** Подключите станд к сети питания электрическим током 380 В.

**6. 1. 5.** Включите электродвигатель гидравлического насоса станда, нажав кнопку «I» («Пуск») зелёного цвета, при этом включится встроенный световой индикатор. Манипулируя рычагами гидрораспределителя, проверьте работу гидроцилиндров.

*При подключении убедитесь в правильности фазировки*

. Направление перемещения должно соответствовать указанному на рисунке (при перемещении рычага «вверх» — поршень гидроцилиндра выходит из корпуса, при перемещении рычага «вниз» — поршень втягивается). Выключите электродвигатель гидравлического насоса нажав кнопку «О» («Стоп», красного цвета).

**6. 1. 6.** Отключите электропитание стенда. Закройте отсек гидросистемы, установив декоративную крышку на штатное место.

## **6. 2. Порядок работы со стендом**

**6. 2 1.** Перед началом работы осмотрите электрошнур, рукава высокого давления, соединения гидравлической системы, убедитесь в отсутствии повреждений. Проверьте состояние заземляющего контакта и подключите стенд к сети питания электрическим током. Измерьте центральное отверстие диска и установите на планшайбу соответствующую центрующую шайбу и зафиксируйте её.



Все работы с электрооборудованием и электрическими цепями должен производить электрик с допуском на обслуживание электроустановок до 1000 В.

*При осмотре диска могут быть обнаружены трещины. Используя аргоно-дуговую сварку (с силой тока не менее 300А) отремонтируйте обнаруженные дефекты. Зачистку поверхностей от сварочных брызг и наплывов металла производите с помощью специнструмента или с использованием напильника, наждачной бумаги и т. п.*

**6. 2. 2.** Предварительно очищенный от загрязнений диск, установите на планшайбу шпинделя, используя для этого крепёжные болты,

поставляемые в комплекте, с моментом затяжки не менее 90Нм. Количество болтов должно соответствовать количеству крепёжных отверстий обрабатываемого колеса. Привалочная плоскость диска должна быть обращена в сторону планшайбы.

**6. 2. 3.** Расслабив фиксирующие болты указателя биения, подведите его заострённое окончание к ободу. Застопорите указатель биения. Вращая диск, отметьте маркером те точки на ободе, где остриё указателя начинает отдаляться от поверхности обода или наоборот мешать вращению. Сектор, расположенный между полученными отметками является зоной правки. Отведите указатель биения из рабочей зоны.

**6. 2. 4.** Подберите рихтовочную насадку соответствующего профиля и смонтируйте её на сменный шток необходимой длины, далее установите его в гидроцилиндр.

**6. 2. 5.** Вращением шпинделя добейтесь такого положения диска, при котором начало деформированного участка, будет находиться параллельно вертикальной оси стенда.

**6. 2. 6.** Прогрейте диск, предназначенный для правки, с помощью промышленного фена или другого источника тепла до температуры 150... 250 °С.

*Температура прогрева зависит от типа сплава, из которого изготовлен диск.*

Включите электродвигатель гидравлического насоса. Установите пятю корпуса рабочего гидроцилиндра на одну из наиболее подходящих опорных площадок, при этом она должна плотно упираться в опорную площадку. Вращая колесо, произведите рихтовку дефектного участка, продвигаясь от краёв исправляемой зоны к её центру. Соблюдайте параллельность вертикальной оси стенда и вектора приложения рабочего усилия.